

# LAMBARIO

## USER MANUAL / MANUAL PËRDORIMI BEDIENUNGSANLEITUNG / ПАСПОРТ НЗДЕПНя

- EN Mounting instructions
- FR Instruction de montage
- GR οδηγίες τοποθέτησης
- RS Uputstvo za montazu
- DE Montageanleitung
- AL Udhëzimet e përdorimit
- RO Instrucțiunile de montaj
- UA інструкція по монтажу
- RU Инструкция по монтажу
- ESP Instrucciones de montaje
- BG указания за монтаж
- AR تعليمات التركيب

**LC02-01**

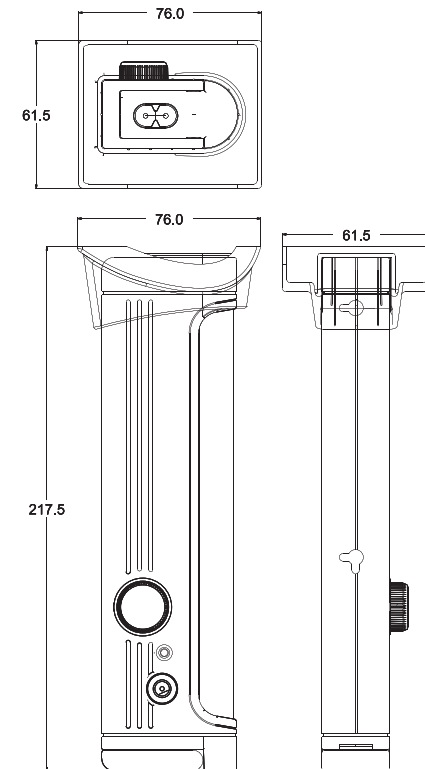


MODEL NO	INPUT VOLTAGE (VAC)	POWER (W)	IP	WORK TEMPERATURE (°C)	BATTERY	CCT	CHARGING TIME	WORKING TIME
LC01-01	220-240	10	IP20	-20°C/+40°C	3.7v2.2Ah	6400K	20-24hours	3hours
LC01-02	220-240	2	IP20	-20°C/+40°C	1.2v 0.8Ah	6400K	20-24hours	3hours
LC01-03	220-240	2	IP20	-20°C/+40°C	1.2v 0.8Ah	6400K	20-24hours	3hours
LC01-04	220-240	10	IP20	-20°C/+40°C	3.7v2.2Ah	6400K	20-24hours	3hours
LC01-05	220-240	6	IP20	-20°C/+40°C	3.7v 1.0Ah	6400K	20-24hours	6hours
LC01-06	220-240	6	IP20	-20°C/+40°C	3.7v 1.2Ah	6400K	20-24hours	8hours
LC01-07	220-240	12	IP20	-20°C/+40°C	3.7v2.0Ah	6400K	20-24hours	8hours
LC02-01	220-240	8	IP20	-20°C/+40°C	4V 1.2AH	6400K	20-24hours	3hours
LC02-02	220-240	16	IP20	-20°C/+40°C	2x4V 1.2AH	6400K	20-24hours	3hours
LC02-03	220-240	7	IP20	-20°C/+40°C	3.7v 1.5Ah	6400K	20-24hours	3hours
LC02-04	220-240	9.6	IP20	-20°C/+40°C	4V 2.0AH	6400K	20-24hours	3hours
LC02-05	220-240	1	IP20	-20°C/+40°C	4V1.3AH	6400K	20-24hours	8hours
LC02-06	220-240	10	IP20	-20°C/+40°C	6V 4.5AH	6400K	20-24hours	3hours
LC02-07	220-240	1	IP20	-20°C/+40°C	3.7v1.2Ah	6400K	20-24hours	3hours
LC02-08	220-240	10	IP20	-20°C/+40°C	3.7v2.0Ah	6400K	20-24hours	3hours
LC03-01	220-240	5	IP20	-20°C/+40°C	3.7v1.2Ah	6400K	20-24hours	3hours

www.lambario.com

# LAMBARIO

## LED RECHARGEABLE LANTERN



Suitable for a maximum use of 10-12 hours daily usage of the product, for 24hours per day would void the warranty



www.lambario.com

Front size

#### EN WARNINGS

- Please read the user manual carefully before installing or using the product.
- Before installation please read and follow technical specification and symbols indicated on the product box.
- Before installation ensure that electricity is turned off.
- Product is not suitable for dimmer switches.
- Product is not suitable for covering thermally insulating material.
- Do not dispose with household waste, please ask your local municipality for the way of utilization.
- Product must be installed and maintained by qualified person.

#### AL VËREJTJE

- Ju lutemi lexoni me kujdes manualin e përdorimit para se ta instaloni apo përdorni produktin.
- Para instalimit ju lutemi lexoni dhe përcillni specifikimin teknik dhe simbolot e shfaqura në kutinë e produktit.
- Para instalimit sigurohuni që tryma elektrike të është e ndalur.
- Produktit nuk është i përshtatshëm për ndërprerës me rregulator.
- Produktit nuk është i përshtatshëm për tu mbuluar me material termo-izolues.
- Mos e hudhni me mbeturina shtëpiake. Ju lutemi pyesni komunën tuaj për mënyrën e shfrytëzimit.
- Produktit duhet të instalohet dhe të mirëmbahet nga personat e kualifikuar.

#### DE ACHTUNG

- Bitte lesen Sie sorgfältig die Bedienungsanleitung, bevor Sie das Produkt einbauen oder benutzen.
- Lesen und befolgen Sie die technischen Spezifikationen und Symbole auf der Verpackung.
- Stellen Sie sicher, dass vor der Installation die Stromversorgung getrennt ist.
- Das Produkt ist nicht mit Dimmern verwendbar.
- Das Produkt ist nicht zur Abdeckung von thermisch isolierenden Materialien geeignet.
- Nicht in den Haushaltsmüll entsorgen. Informieren Sie sich über die örtlichen Bestimmungen zur getrennten Sammlung elektrischer und elektronischer Geräte.
- Installation und Wartung nur durch qualifizierte Personen.

#### FR ATTENTION

- Lire attentivement le manuel d'utilisation avant l'installation et l'utilisation du produit.
- Avant l'installation, lire et suivre les instructions indiquées sur la boîte de produit.
- Avant l'installation assurer que l'électricité est éteint.
- Le produit ne convient pas aux gradateurs
- Le produit ne convient pas pour couvrir les matériels thermiquement isolants.
- Ne pas jeter le produit avec ordures ménagères.demandez votre municipalité locale pour la voie d'utilisation.
- Le produit doit être installé et entretenu par une personne qualifiée.

#### RU ВНИМАНИЕ

- Перед установкой или эксплуатацией товара, пожалуйста, прочитайте инструкцию по применению.
- Перед установкой, пожалуйста, изучите и следуйте техническим характеристикам и символам, указанным на индивидуальной упаковке.
- Перед установкой, пожалуйста, убедитесь, что питание электросети отключено.
- Товар не предназначен для работы с регуляторами яркости.
- Товар нельзя накрывать нетеплопроводным материалом.
- Товар нельзя утилизировать с бытовыми отходами. О способах утилизации, пожалуйста, узнавайте в местных органах власти.
- Товар должен быть установлен и обслуживаться квалифицированным сотрудником.

#### ESP ATENCIÓN

- Antes de la instalación o explotación del artículo, por favor, consulte atentamente su guía técnica.
- Antes de la instalación, por favor, lea sobre los parámetros técnicos y los símbolos indicados en el envase individual del artículo y cumpla sus disposiciones.
- Antes de la instalación, por favor, asegúrese de que el equipo está desconectado de la red de alimentación eléctrica.
- El artículo no posee regulador de la intensidad de luz.
- Prohibido cubrir el artículo con material termo-aislante.
- Prohibido reciclar el equipo con desechos comunes — para obtener, la información de los modos del reciclaje, por favor, consúltese con las autoridades locales.
- El artículo debe ser instalado y mantenido por un profesional calificado.

#### EN WARRANTY TERMS

- If any defect due to faulty product occurs within the warranty period, company is responsible for repair. If repair is not possible company may replace the product.
- Warranty is valid only provided that the product has been handled properly in accordance with the warnings, symbols, and/or technical specifications indicated on the box or user manual.
- Company is not responsible for injuries and damages resulting from improper use of the product.

#### AL KUSHTET E GARANCIONIT

- Nëse paraqitet ndonjë defekt gjatë periudhës së garancionit, kompania është përgjegjëse për riparim. Nëse riparimi nuk është i mundur atëher kompania duhet ta zëvendesojë produktin.
- Garacioni është i vlefshëm duke e provuar që produkti është vendosur drejtë në përputhje me vërejtjet, simbolot dhe/ose specifikacionet teknike të shtypura në kuti ose manualin e përdorimit.
- Kompania nuk bart përgjegjësitë e lëndimit ose dëmtimit nga mënyra jo e duhur e përdorimit të produktit.

#### DE GARANTIEPFLICHTEN

- Sollte ein Produkt innerhalb der Garantiezeit nach Kaufdatum wegen eines Produktfehlers ausfallen, wird es kostenlos repariert oder ersetzt.
- Bitte beachten Sie alle Warnungen, Hinweise und technische Informationen auf der Verpackung. Für Schäden, die durch Nichtbeachtung der Anweisungen verursacht wurden, haben Sie keinen Garantieanspruch.
- Der Hersteller ist nicht verantwortlich für Verletzungen und Schäden die durch unsachgemäße Verwendung des Produktes entstehen.

#### FR CONDITIONS DE GARANTIE

- Si un défaut due au produit défectueux intervient dans la période de garantie, la compagnie est responsable de réparation. Si la réparation est impossible la société a le droit de rechanger la marchandise.
- La garantie est valable uniquement lors que le produit est installé correctement selon les instructions indiquées sur la boîte ou selon le mode d'emploi.
- La société n'est pas responsable des accidents et des dommages dus à la mauvaise utilisation du produit.

#### RU ГАРАНТИЙНЫЕ ОБЯЗАТЕЛЬСТВА

- Если товар вышел из строя в течение гарантийного срока, компания несет ответственность по ремонту. Если ремонт невозможен, то компания в праве заменить товар.
- Гарантия на товар действительна при условии, что товар использовался в соответствии с инструкциями, символами, а также техническими характеристиками, указанными на индивидуальной упаковке или в инструкции по применению.
- Компания не несет ответственности за повреждения и поломку товара в результате некорректного использования.

#### ESP GARANTÍAS

- El productor responsabiliza reparar el equipo fallado durante el periodo de garantía, de ser imposible la reparación, el productor se compromete a sustituir el artículo fallado.
- La garantía está en vigor a condición de que el artículo se haya usado conforme a instrucciones, símbolos y parámetros técnicos indicados en el envase individual del artículo o en la guía técnica.
- El productor no se responsabiliza por los defectos y fallas causados por el uso incorrecto.

#### RO AVERTISMENTE

- Citiți cu atenție înainte manualul de utilizare pentru instalarea produsului.
- Înainte de instalare va rugam urmați specificațiilor tehnice și simboluri pe cutie indicată produsului.
- Înainte de instalare a se asigura energiei electrice este oprit.
- Produsul nu este potrivit pentru variatoare.
- Nu acoperiți produsul cu materiale tip izolatori termic.
- Nu aruncați produsul cu deseurile menajere. Va rugam sa cereti ajutorul municipiului local pentru calea de predare a deseurilor pentru reciclare.
- Produsul trebuie instalat de catre persoane autorizate.

#### BG ВНИМАНИЕ

- Моля, прочетете внимателно указанията за употреба преди да използвате или инсталирате продукта.
- Преди монтаж, моля прочетете и следвайте техническите спецификации и символи, отбелязани на опаковката.
- Моля, преди монтаж се уверете, че електричеството е изключено.
- Продуктът не е подходящ за употреба с димер.
- Продуктът не е подходящ за покриване на топлоизолацията на материала.
- Моля, не изхвърляйте с битови отпадъци. За повече информация се свържете с локален орган.
- Продуктът трябва да се монтира и поддържа от квалифицирано лице.

#### RS UPOZORENJE

- Molimo vas pročitajte uputstvo pre upotrebe ili koriscenja proizvoda.
- Pre instaliranja molimo vas pročitajte i i sledite tehnicke specifikacije i oznake koji su navedene na proizvodu.
- Pre instaliranje proizvoda proverite da stuja je iskljucen.
- Proizvod nije pogodan za dimer prekidace.
- Proizvod nije pogodan za termicki izolovanih materijala.
- Ne odlazite sa kućne otpada, obratite se vasem lokalne samouprave za nacin koriscenja.
- Proizvod mora biti instaliran i održavan od strane kvalifikovanog lica.

#### GR Προειδοποίηση

- Παρακαλώ διαβάστε τις οδηγίες χρήσεως προτού εγκαταστήσετε η χρησιμοποιήσετε τον λαμπτήρα.
- Προτού την εγκατάσταση του λαμπτήρα διαβάστε και ακολουθήστε τις τεχνικές οδηγίες και σύμβολα που αναφέρονται στη συσκευασία.
- Προτού την εγκατάσταση βεβαιωθείτε πως ο διακόπτης είναι κλειστός.
- Το προϊόν δεν ενδύκνεται για τη χρήση ροοαστιπ.
- Το προϊόν δεν είναι κατάλληλο για την κάλυψη από θερμικά μονωτικά υλικά.
- Μην το εναποθέτετε μαζί με τα οικιακά απορρίμματα. τοποθετήστε το σε καδούς ανακυκλωσις.
- Το προϊόν πρέπει να εγκαθιστάται από εξουσιοδοτημένο τεχνικό.

#### UA УВАГА

- Перед встановленням та експлуатацією товару, будь ласка, прочитайте уважно інструкцію щодо використання.
- Перед встановленням, будь ласка, вивчіть і дотримуйтеся технічних характеристик і символів що зазначені на індивідуальній упаковці.
- Перед встановленням, будь ласка, перевірте, що живлення електромережи відключено.
- Товар не призначений для роботи з регуляторами яркості.
- Товар не можна накривати нетеплопровідним матеріалом.
- Товар не можна утилізувати разом з побутовими відходами. Про способи утилізації, будь ласка, дізнавайтесь в місцевих органах влади.
- Товар повинен бути встановлений і обслуговуватися кваліфікованим співробітником.

#### AR تنبيه:

- يرجى قراءة دليل المستخدم بعناية قبل تثبيت أو استخدام المنتج.
- قبل التثبيت يرجى قراءة واتباع المواصفات الفنية والرموز الموضحة على غلبة المنتج.
- قبل التثبيت تأكد من أن الكهرباء متوقف.
- المنتج غير مناسب للمقايح باهظة.
- المنتج غير مناسب لتغطية المواد العازلة حرارياً.
- لا تتخلص من المنتج مع النفايات المنزلية. الرجاء مطالبة البلدية منطلقك عن طرق اعاده استخدامها.
- يجب تركيب وصيانة المنتج من قبل شخص مؤهل.

#### AR شروط الضمان:

- في حال وجود اي عيب في خلال فترة الضمان، فإن الشركة تكون مسؤولة عن إصلاحه، في حال تعذر إصلاح المنتج. فإن الشركة تقوم بإبداله.
- شركة تقوم بضمائنه و إبداله بطريقة ان يكون قد تم التعامل مع المنتج بشكل صحيح وفقا لتعليمات والرموز و الإرشادات الفنية المودونة على غلبة أو في دليل المستخدم.
- الشركة غير مسؤولة عن اي ضرر و الإصابات الناجمة عن الاستعمال الخاطى للمنتج.

www.lambario.com

Back size