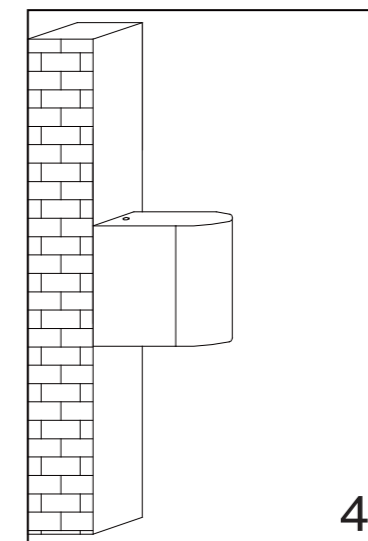
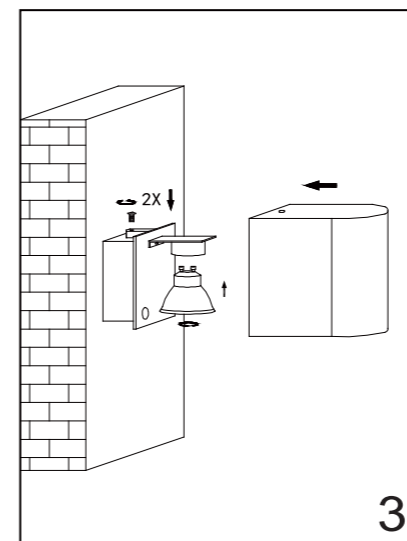
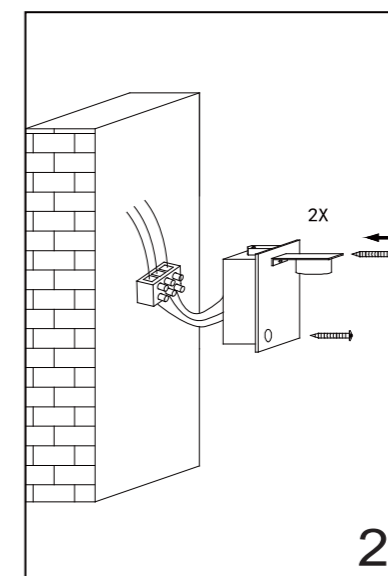
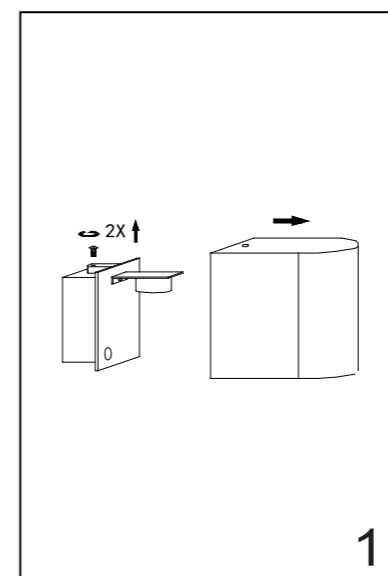


USER MANUAL / MANUAL PËRDORIMI
BEDIENUNGSANLEITUNG / ПАСПОРТ НЗДЕПНя



- EN Mounting instructions
- FR Instruction de montage
- GR Συναρμολογήσεις
- BS Uputstvo za montažu
- DE Montageanleitung
- AL Udhëzimet e përdorimit
- RO Instrucțiunile de montaj
- UA Інструкція по монтажу
- RU Инструкция по монтажу
- ESB Instrucciones de montaje
- BG Ръководство за монтаж
- AR تعليمات التثبيت

MODEL NO	COLOR	LAMP HOLDER	IP	WORK TEMPERATURE(°C)	WATTS	MATERIAL
LG32-00200	WHITE	Gu10	IP65	-20°C/+40°C	1-X MAX / 50W	ALUMINIUM
LG32-00204	GREY	Gu10	IP65	-20°C/+40°C	1-X MAX / 50W	ALUMINIUM



EN WARNINGS

- 1- Please read the user guide carefully before you install or use the product.
- 2- Before installation, please read and follow the technical specification and symbols shown in the product box.
- 3- Before installing, make sure that the electrical power is disconnected
- 4- The product is not suitable for regulating circuit breaker
- 5- The product is not suitable for covering with thermo-insulating material
- 6- Do not throw the product away from household waste. Please ask your municipality about how to use it.
- 7- The product must be installed and maintained by qualified persons.

AL VËREJTJE

- 1-Ju lutem lexojeni me kujdes udhërrëfyesin e përdorimit para se ta instaloni apo përdorni produktin.
- 2-Para instalimit, ju lutem lexojeni dhe ndiqeni specifikimin teknik dhe simbolet e shfaqura në kutinë e produktit.
- 3-Para instalimit sigurohuni që rryma elektrike të jetë e shlyqur
- 4-Produkti nuk është i përshtatshëm për ndërprerës me rregullator
- 5-Produkti nuk është i përshtatshëm për tu mbuluar me material termo-izolues
- 6-Mos e hudhni produktin me mbeturina shtëpiake. Ju lutemi pyesni komunën tuaj për mënyrën e shfrytëzimit.
- 7-Produkti duhet të instalohet dhe të mirëmbahet nga personat e kualifikuar.

DE WARNHINWEISE

- 1- Lesen Sie die Bedienungsanleitung sorgfältig durch, bevor Sie das Produkt installieren oder verwenden.
- 2- Lesen und befolgen Sie vor der Installation die technischen Spezifikationen und Symbole in der Produktverpackung.
- 3- Stellen Sie vor der Installation sicher, dass die Stromversorgung unterbrochen ist.
- 4- Das Produkt ist nicht zur Regelung des Leistungsschalters geeignet
- 5- Das Produkt ist nicht zum Abdecken mit wärmeisolierendem Material geeignet
- 6- Werfen Sie das Produkt nicht in den Hausmüll. Bitte erkundigen Sie sich bei Ihrer Gemeinde, wie Sie damit umgehen können.
- 7- Das Produkt muss von qualifizierten Personen installiert und gewartet werden.

FR AVERTISSEMENTS

- 1- Veuillez lire attentivement le manuel d'utilisation avant d'installer ou d'utiliser le produit.
- 2- Avant l'installation, veuillez lire et suivre les spécifications techniques et les symboles indiqués dans l'emballage du produit.
- 3- Avant l'installation, assurez-vous que l'alimentation électrique est débranchée
- 4- Le produit ne convient pas à la régulation du disjoncteur
- 5- Le produit ne convient pas pour couvrir avec un matériau thermo-isolant
- 6- Ne jetez pas le produit avec les ordures ménagères. S'il vous plaît demander à votre municipalité sur la façon de l'utiliser.
- 7- Le produit doit être installé et entretenu par des personnes qualifiées.

RU ВНИМАНИЕ

- 1-Перед установкой или эксплуатацией товара, пожалуйста, прочитайте инструкцию по применению.
- 2-Перед установкой, пожалуйста, изучите и следуйте техническим характеристикам и символам, указанным на индивидуальной упаковке.
- 3-Перед установкой, пожалуйста, убедитесь, что питание электросети отключено.
- 4-Товар не предназначен для работы с регуляторами яркости.
- 5-Товар нельзя накрывать нетеплопроводным материалом.
- 6-Товар нельзя утилизировать с бытовыми отходами. О способах утилизации, пожалуйста, узнавайте в местных органах власти.
- 7-Товар должен быть установлен и обслуживаться квалифицированным сотрудником.

ESP ADVERTENCIAS

- 1- Lea atentamente la guía del usuario antes de instalar o utilizar el producto.
- 2- Antes de la instalación, lea y siga las especificaciones técnicas y los símbolos que se muestran en la caja del producto.
- 3- Antes de instalar, asegúrese de que la energía eléctrica esté desconectada
- 4- El producto no es adecuado para regular disyuntor.
- 5- El producto no es adecuado para cubrir con material de aislamiento térmico.
- 6- No tire el producto de la basura doméstica. Por favor, pregunte a su municipio sobre cómo usarlo.
- 7- El producto debe ser instalado y mantenido por personas calificadas.

EN WARRANTY CONDITIONS

- 1- If a defect occurs during the warranty period, the company is responsible for repairing it. If repair is not possible then the company must replace the product.
- 2- The warranty is valid by affirming that the product is correctly installed in accordance with the remarks, symbols and / or technical specifications printed on the box or the usage guide.
- 3- The Company shall not be liable for any injury or damage from improper use of the product.

AL KUSHTET E GARANCIONIT

- 1-Nëse paraqitet ndonjë defekt gjatë periudhës së garancionit, kompania është përgjegjëse për riparim. Nëse riparimi nuk është i mundur atëher kompania duhet ta zëvendësojë produktin.
- 2-Garancioni është i vlefshëm duke e aprovuar që produkti është vendosur drejtë në përputhje me vërejtjet, simbolët dhe/ose specifikacionet teknike të shtypura në kuti ose udhërrëfyesin e përdorimit.
- 3-Kompania nuk bart përgjegjësi për lëndimet ose dëmtimet nga mënyra jo e duhur e përdorimit të produktit.

DE GARANTIEBEDINGUNGEN

- 1- Tritt während der Garantiezeit ein Mangel auf, ist das Unternehmen für die Reparatur verantwortlich. Wenn eine Reparatur nicht möglich ist, muss das Unternehmen das Produkt ersetzen.
- 2- Die Garantie ist gültig, wenn Sie bestätigen, dass das Produkt gemäß den auf der Verpackung oder den Gebrauchsanweisungen angegebenen Hinweisen, Symbolen und / oder technischen Spezifikationen richtig installiert wurde.
- 3- Das Unternehmen haftet nicht für Verletzungen oder Schäden, die durch unsachgemäße Verwendung des Produkts entstehen.

FR CONDITIONS DE GARANTIE

- 1- Si un défaut survient pendant la période de garantie, il incombe à l'entreprise de le réparer. Si la réparation n'est pas possible, l'entreprise doit remplacer le produit.
- 2- La garantie est valable en affirmant que le produit est correctement installé conformément aux remarques, symboles et / ou spécifications techniques imprimés sur l'emballage ou le guide d'utilisation.
- 3- La Société ne peut être tenue responsable de blessures ou de dommages résultant d'une utilisation incorrecte du produit.

RU ГАРАНТИЙНЫЕ ОБЯЗАТЕЛЬСТВА

- 1-Если товар вышел из строя в течение гарантийного срока, компания несет ответственность по ремонту. Если ремонт невозможен, то компания в праве заменить товар.
- 2-Гарантия на товар действительна при условии, что товар использовался в соответствии с инструкциями, символами, а также техническими характеристиками, указанными на индивидуальной упаковке или в инструкции по применению.
- 3-Компания не несет ответственности за повреждения и поломку товара в результате некорректного использования.

ESP CONDICIONES DE GARANTÍA

- 1- Si ocurre un defecto durante el período de garantía, la compañía es responsable de repararlo. Si la reparación no es posible, la empresa debe reemplazar el producto.
- 2- La garantía es válida afirmando que el producto está instalado correctamente de acuerdo con los comentarios, símbolos y / o especificaciones técnicas impresos en la caja o en la guía de uso.
- 3- La Compañía no será responsable por cualquier lesión o daño por el uso inadecuado del producto.

RO AVERTISMENTE

- 1-Citiți cu atenție înainte manualul de utilizare pentru instalarea produsului.
- 2-Înainte de instalare va rugam urmati specificatiilor tehnice si simboluri pe cutie indicată produsului.
- 3-Înainte de instalare a se asigura energiei electrice este oprit.
- 4-Produsul nu este potrivit pentru variatoare.
- 5-Nu acoperiti produsul cu materiale tip izolatori termic.
- 6-Nu aruncați produsul cu deseurile menajere. Va rugam sa cereti ajutorul municipiul local pentru calea de predare a deseurilor pentru reciclare.
- 7-Produsul trebuie instalat de catre persoane autorizate.

BG ВНИМАНИЕ

- 1-Моля, прочетете внимателно указанията за употреба преди да използвате или инсталирате продукта.
- 2-Преди монтаж, моля прочетете и следвайте техническите спецификации и символи, отбелязани на опаковката.
- 3-Моля, преди монтаж се уверете, че електричеството е изключено.
- 4-Продуктът не е подходящ за употреба с димер.
- 5-Продуктът не е подходящ за покриване на топлоизолацията на материала.
- 6-Моля, не изхвърляйте с битови отпадъци. За повече информация се свържете с локален орган.
- 7-Продуктът трябва да се монтира и поддържа от квалифицирано лице.

RS UPOZORENJE

- 1-Molimo vas da pažljivo pročitate uputstva pre upotrebe
- 2-Pre instalacije molim vas pročitate specifikacije i oznake koje su navedene na proizvodu
- 3-Pre instalacije, struja mora biti isključena
- 4-Proizvod nije prikladan za prekidač sa dimer regulatora
- 5-Proizvod nije prikladan za pokrivanje izolovanih termo materijala
- 6-Ne bacajte na kućni otpad. Molim vas pitajte vasu opštinu za koriscenje.
- 7-Proizvod mora biti instaliran I odzvan sa strane kvalifikovane osobe

GR Προειδοποίηση

- 1-Παρακαλώ διαβάστε τις οδηγίες χρήσεως προτού εγκαταστήσετε τη χρησιμοποιήσετε τον λαμπτήρα.
- 2-Προτού την εγκατάσταση του λαμπτήρα διαβάστε και ακολουθήστε τις τεχνικές οδηγίες και σύμβολα που αναγράφονται στη συσκευασία.
- 3-Προτού την εγκατάσταση βεβαιωθείτε πως ο διακόπτης είναι κλειστός.
- 4-Το προϊόν δεν ενδύκνεται για τη χρήση ροοστατή.
- 5-Το προϊόν δεν είναι κατάλληλο για την κάλυψη από θερμικά μονωτικό υλικό.
- 6-Μην το αναποθέτετε μαζί με τα οικιακά απορρίματα. τοποθετήστε το σε κάδους ανακύκλωσης.
- 7-Το προϊόν πρέπει να εγκαθίσταται από εξουσιοδοτημένο τεχνικό.

UA УВАГА

- 1-Перед встановленням та експлуатацією товару, будь ласка, прочитайте уважно інструкцію щодо використання.
- 2-Перед встановленням, будь ласка, вивчіть і дотримуйтеся технічних характеристик і символів що зазначені на індивідуальній упаковці.
- 3-Перед встановленням, будь ласка, перевірте, що живлення електромережі відключено.
- 4-Товар не призначений для роботи з регуляторами яскравості.
- 5-Товар не можна накривати нетеплопровідним матеріалом.
- 6-Товар не можна утилізувати разом з побутовими відходами. Про способи утилізації, будь ласка, дізнавайтесь в місцевих органах влади.
- 7-Товар повинен бути встановлений і обслуговуватися кваліфікованим співробітником.

AR تنبيه:

- 1 يرجى قراءة دليل المستخدم بعناية قبل تثبيت أو استخدام المنتج.
- 2 قبل التثبيت يرجى قراءة واتباع المواصفات الفنية والرموز الموضحة على غطية المنتج.
- 3 قبل التثبيت تأكد من أن الكهرباء متوقف.
- 4 المنتج غير مناسب للمفاتيح باهتة.
- 5 المنتج غير مناسب لتغطية المواد العازلة حرارياً.
- 6 لا تتخلص من المنتج مع النفايات المنزلية. الرجاء مطالبة البلدية منطقتك عن طرق إعادة استخدامها.
- 7 يجب تركيب وصيانة المنتج من قبل شخص مؤهل.

RO TERMEN DE GARANȚIE

- 1-În timpul utilizării a produsului, dacă instalarea produsului este corectă la orice defect apare în perioada de garanție, companie este responsabil pentru reparații. Companie pot înlocui produsul ,dacă repararea produsului defect nu este posibilă.
- 2-Garantia este valabila numai cu conditia ca produsul a fost instalat si utilizat corespunzator, in conformitate cu avertismentele , simboluri sau specificatiile tehnice indicate pe cutie sau manual de utilizare.
- 3-Compania nu este responsabil pentru accidente si daune

BG ГАРАНЦИОННИ УСЛОВИЯ

- 1-При наличие на фабричен дефект или повреда по време на гаранционния период, дистрибуторът носи отговорност за ремонта. Ако ремонт не е възможен, дистрибуторът би могъл да замени продукта с нов.
- 2-Гарантията е валидна, само когато продуктът е използван и монтиран в съответствие с инструкциите за монтаж и техническите спецификации, отбелязани на опаковка и в указаниято за употреба.
- 3-Производителят и дистрибуторите не са отговорни за наранявания и щети, причинени поради неправилна употреба и монтаж.

RS USLOVI GARANCIJE

- 1-U toku garantnom roku, ako se dolazi do bilo kakvih oštećenja zbog greške proizvoda, kompanija je odgovorna za ispravku. Ukoliko nije mogusna popravka, kompanija je duzna da zameni proizvod.
- 2- Garancija podležee uslovu da se proizvod pravilno rukuje u skladu sa upozorenjima, oznakama i / ili tehničkim specifikacijama navedenim na kutiji ili uputstvu za upotrebu.
- 3-Kompanija nije odgovorna za povrede i štete nastale usled nepravilnog korišćenja proizvoda

GR Όροι εγγυησης

- 1-Σε περίπτωση βλαβής του υλικού κατά τη διάρκεια εγγυησης του προϊόντος, η εταιρία είναι υποχρεωμένη να επισκευάσει το προϊόν. Σε περίπτωση που η επισκευή του δεν είναι δυνατή τότε η εταιρία οφείλει να αντικαταστήσει το προϊόν.
- 2-Η εγγυηση ισχύει μόνο όταν το προϊόν έχει εγκατασταθεί σύμφωνα με τις προειδοποιήσεις, σύμβολα και τεχνικές οδηγίες που αναγράφονται στη συσκευασία.
- 3-Η εταιρία μας δεν ευθύνεται για τυχόν βλάβες ή ζημιές που μπορεί να προκληθούν από ακατάλληλη χρήση.

UA ГАРАНТІЙНІ ЗОБОВ'ЯЗАННЯ

- 1-Якщо товар вийшов з ладу протягом гарантійного терміну, компанія несе відповідальність з ремонту, якщо ремонт неможливий, то компанія може замінити товар.
- 2-Гарантія на товар дійсна за умови, що товар використовувався відповідно до інструкції, символів, а також технічних характеристик, що вказані на індивідуальній упаковці або в інструкції з використання.
- 3-Компанія не несе відповідальності за пошкодження та поломки товару що є результатом некоректного використання.

AR شروط الضمان:

- 1 في حال وجود اي عيب في خلال فترة الضمان، فإن الشركة تكون مسؤولة عن إصلاحه، في حال تعذر إصلاح المنتج، فإن الشركة تقوم بإبداله
- 2 لشركة تقوم بضمانه و إيداله شريطة ان يكون قد تم التعامل مع المنتج بشكل صحيح وفقا لتعليمات والرموز و الإرشادات الفنية المدونة على الغطية أو في دليل المستخدم.
- 3 الشركة غير مسؤولة عن اي ضرر و الإصابات الناجمة عن الاستعمال الخاطئ للمنتج.