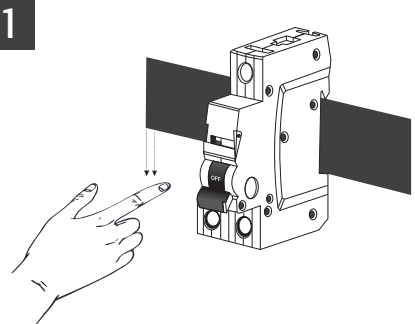


USER MANUAL / MANUAL PËRDORIMI  
BEDIENUNGSANLEITUNG / ПАСПОРТ НЗДЕПНЯ

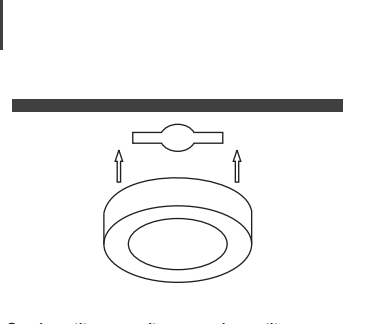
- |                          |                             |                             |                          |
|--------------------------|-----------------------------|-----------------------------|--------------------------|
| EN Mounting instructions | FR Instruction de montage   | GR οδηγίες τοποθέτησης      | RS Uputstvo za montazu   |
| DE Montageanleitung      | AL Udhëzimet e përdorimit   | RO Instrucțiunile de montaj | UA Інструкція по монтажу |
| RU Инструкция по монтажу | ES Instrucciones de montaje | BG указания за монтаж       | AR تعليمات التركيب       |

**1**



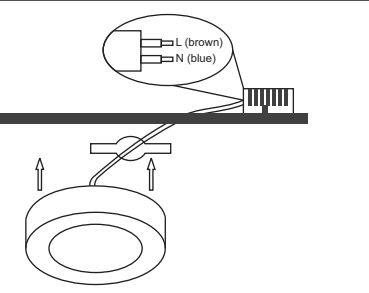
1. Cut off the electricity. Ndërpreni energjinë elektrike

**2**



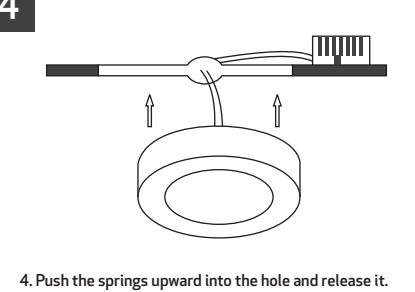
3. Cut the ceiling according to product ceiling cut out diameter size.  
Pritini tavanin sipas formës së madhësisë së diametrit të produktit.

**3**



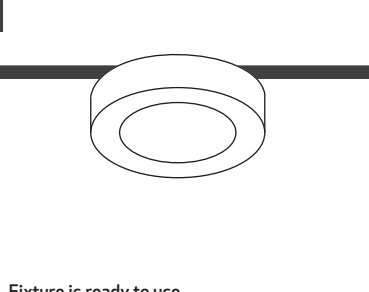
3. Connect driver to power cable.  
Connect fixture to the driver.  
Make sure that product connected safely.  
Lidhni drajverin në kabllo e energjisë.  
Lidhni pajisjen me drajverin.  
Sigurohuni që produkti të jetë i lidhur në mënyrë të sigurt.

**4**

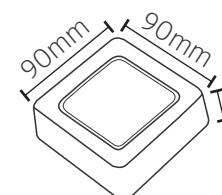


4. Push the springs upward into the hole and release it.  
Shtyjeni burimet lart në vrimë dhe lironi atë.

**5**

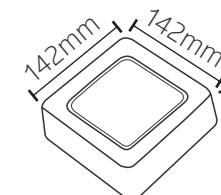


5. Fixture is ready to use.  
Paisja është gati për tu përdorur.



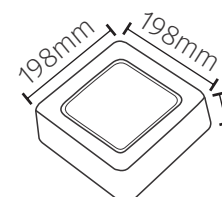
6W

LP04-40600  
LP04-40610  
LP04-40630



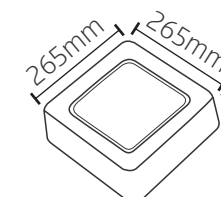
12W

LP04-41200  
LP04-41210  
LP04-41230



18W

LP04-41800  
LP04-41810  
LP04-41830



24W

LP04-42400  
LP04-42410  
LP04-42430

Front size

#### EN WARNINGS

1-Please read the user manual carefully before installing or using the product.  
2-Before installation please read and follow technical specification and symbols indicated on the product box.  
3-Before installation ensure that electricity is turned off.  
4-Product is not suitable for dimmer switches.  
5-Product is not suitable for covering thermally insulating material.  
6-Do not dispose with household waste. please ask your local municipality for the way of utilization.  
7-Product must be installed and maintained by qualified person.

#### AL VËREJTJE

1-Ju lutemi lexoni me kujdes manualin e përdorimit para se ta instaloni apo përdorni produktin.  
2-Para instalimit ju lutemi lexoni dhe përcilini specifikimin teknik dhe simbolët e shfaqura në kutinë e produktit.  
3-Para instalimit sigurohuni që rryma elektrike të është e ndalur.  
4-Produkti nuk është i përshtatshëm për ndërprenës me regulator.  
5-Produkti nuk është i përshtatshëm për tu mbuluar me material termo-izolues.  
6-Mos e hudhni me mbeturina shtëpiake. Ju lutemi pyesni komunën tuaj për mënyren e shfrytëzimit.  
7-Produkti duhet të instalohet dhe të mirëmbahet nga personat e kualifikuar.

#### DE ACHTUNG

1-Bitte lesen Sie sorgfältig die Bedienungsanleitung, bevor Sie das Produkt einbauen oder benutzen.  
2-Lesen und befolgen Sie die technischen Spezifikationen und Symbole auf der Verpackung.  
3-Stellen Sie sicher, dass vor der Installation die Stromversorgung getrennt ist.  
4-Das Produkt ist nicht mit Dimmern verwendbar.  
5-Das Produkt ist nicht zur Abdeckung von thermisch isolierenden Materialien geeignet.  
6-Nicht in den Haushaltsmüll entsorgen. Informieren Sie sich über die örtlichen Bestimmungen zur getrennten Sammlung elektrischer und elektronischer Geräte.  
7-Installation und Wartung nur durch qualifizierte Personen.

#### FR ATTENTION

1-Lire attentivement le manuel d'utilisation avant l'installation et l'utilisation du produit.  
2-Avant l'installation, lire et suivre les instructions indiquées sur la boîte de produit.  
3-Avant l'installation assurez que l'électricité est éteint.  
4-Le produit ne convient pas aux gradateurs  
5-Le produit ne convient pas pour couvrir les matériels thermiquement isolants.  
6-Ne pas jeter le produit avec ordures ménagères.demandez votre municipalité locale pour la voie d'utilisation.  
7-Le produit doit être installé et entretenu par une personne qualifiée.

#### RU ВНИМАНИЕ

1-Перед установкой или эксплуатацией товара, пожалуйста, прочитайте инструкцию по применению.  
2-Перед установкой, пожалуйста, изучите и следуйте техническим характеристикам и символам, указанным на индивидуальной упаковке.  
3-Перед установкой, пожалуйста, убедитесь, что питание электросети отключено.  
4-Товар не предназначен для работы с регуляторами яркости.  
5-Товар нельзя накрывать нетеплопроводным материалом.  
6-Товар нельзя утилизировать с бытовыми отходами. О способах утилизации, пожалуйста, узнавайте в местных органах власти.  
7-Товар должен быть установлен и обслуживаться квалифицированным сотрудником.

#### ESP ATENCIÓN

1-Antes de la instalación o explotación del artículo, por favor, consulte atentamente su guía técnica.  
2-Antes de la instalación, por favor, lea sobre los parámetros técnicos y los símbolos indicados en el envase individual del artículo y cumpla sus disposiciones.  
3-Antes de la instalación, por favor, asegúrese de que el equipo está desconectado de la red de alimentación eléctrica.  
4-El artículo no posee regulador de la intensidad de luz.  
5-Prohibido cubrir el artículo con material termo-aislante.  
6-Prohibido reciclar el equipo con desechos comunes — para obtener, la información de los modos del reciclaje, por favor, consúltese con las autoridades locales.  
7-El artículo debe ser instalado y mantenido por un profesional calificado.

#### EN WARRANTY TERMS

1-If any defect due to faulty product occurs within the warranty period, company is responsible for repair. If repair is not possible company may replace the product.  
2-Warranty is valid only provided that the product has been handled properly in accordance with the warnings, symbols, and/or technical specifications indicated on the box or user manual.  
3-Company is not responsible for injuries and damages resulting from improper use of the product.

#### AL KUSHTET E GARANCIONIT

1- Nëse paraqitet ndonjë defekt gjatë periudhës së garancionit, kompania është përgjegjëse për riparim. Nëse riparimi nuk është i mundur atëher kompania duhet ta zëvendësojë produktin.  
2- Garancioni është i vlefshëm duke e provuar që produkti është vendosur drejtë në përputhje me vërejtjet, simbolët dhe/ose specifikacionet teknike të shtypura në kuti ose manualin e përdorimit.  
3- Kompania nuk bart përgjegjësitë e lëndimit ose dëmtimit nga mënyra jo e duhur e përdorimit të produktit.

#### DE GARANTIEPFLICHTEN

1-Sollte ein Produkt innerhalb der Garantiezeit nach Kaufdatum wegen eines Produktfehlers ausfallen, wird es kostenlos repariert oder ersetzt.  
2-Bitte beachten Sie alle Warnungen, Hinweise und technische Informationen auf der Verpackung. Für Schäden, die durch Nichtbeachtung der Anweisungen verursacht wurden, haben Sie keinen Garantieanspruch.  
3-Der Hersteller ist nicht verantwortlich für Verletzungen und Schäden die durch unsachgemäße Verwendung des Produktes entstehen.

#### FR CONDITIONS DE GARANTIE

1-Si un défaut due au produit défectueux intervient dans la période de garantie, la compagnie est responsable de réparation. Si la réparation est impossible la société a le droit de rechanger la marchandise.  
2-La garantie est valable uniquement selon les instructions indiquées sur la boîte ou selon le mode d'emploi.  
3-La société n'est pas responsable des accidents et des dommages dus à la mauvaise utilisation du produit.

#### RU ГАРАНТИЙНЫЕ ОБЯЗАТЕЛЬСТВА

1-Если товар вышел из строя в течение гарантийного срока, компания несет ответственность по ремонту. Если ремонт невозможен, то компания в праве заменить товар.  
2-Гарантия на товар действительна при условии, что товар использовался в соответствии с инструкциями, символами, а также техническими характеристиками, указанными на индивидуальной упаковке или в инструкции по применению.  
3-Компания не несет ответственности за повреждение и поломку товара в результате некорректного использования.

#### ESP GARANTÍAS

1-El productor responsabiliza reparar el equipo fallado durante el periodo de garantía, de ser imposible la reparación, el productor se compromete a sustituir el artículo fallado.  
2-La garantía está en vigor a condición de que el artículo se haya usado conforme a instrucciones, símbolos y parámetros técnicos indicados en el envase individual del artículo o en la guía técnica.  
3-El productor no se responsabiliza por los defectos y fallas causados por el uso incorrecto.

#### RO AVERTISMENTE

1-Citiți cu atenție înainte manualul de utilizare pentru instalarea produsului.  
2-Înainte de instalare va rugam urmati specificațiilor tehnice si simboluri pe cutie indicată produsului.  
3-Înainte de instalare a se asigura energiei electrice este oprit.  
4-Produsul nu este potrivit pentru variatoare.  
5-Nu acoperiti produsul cu materiale tip izolatori termici.  
6-Nu aruncați produsul cu deeurile menajere. Va rugam sa cereți ajutorul municipiul local pentru calea de predare a deeurilor pentru reciclare.  
7-Produsul trebuie instalat de catre persoane autorizate.

#### BG ВНИМАНИЕ

1-Моля, прочетете внимателно указанията за употреба преди да използвате или инсталирате продукта.  
2-Преди монтаж, моля прочетете и следвайте техническите спецификации и символи, отбелязани на опаковката.  
3-Моля, преди монтаж се уверете, че електричеството е изключено.  
4-Продуктът не е подходящ за употреба с димер.  
5-Продуктът не е подходящ за покряване на топлоизолацията на материала.  
6-Моля, не изхвърляйте с битови отпадъци. За повече информация се свържете с локален орган.  
7-Продуктът трябва да се монтира и поддържа от квалифицирано лице.

#### RS UPOZORENJE

1-Możimo vas prociitati uputstvo pre upotrebe ili korisjenja proizvoda.  
2-Pre instaliranja molimo vas prociitati i i sledite tehnicke specifikacije i oznake koji su navedene na proizvodu.  
3-Pre instaliranje proizvoda proverite da stuja je iskljucen.  
4-Proizvod nije pogodan za dimer prekidaoca.  
5-Proizvod nije pogodan za termicki izolovanih materijala.  
6-Ne odlazite sa kućne otpada. obratite se vašem lokalne samouprave za način korisjenja.  
7-Proizvod mora biti instaliran i održavan od strane kvalifikovanog lica.

#### GR Προειδοποίηση

1-Παρακαλώ διαβάστε τις οδηγίες χρήσεως προτού εγκαταστήσετε ή χρησιμοποιήσετε τον λαμπτήρα.  
2-Προτού την εγκατάσταση του λαμπτήρα διαβάστε και ακολουθήστε τις τεχνικές οδηγίες και σύμβολα που αναγράφονται στη συσκευασία.  
3-Προτού την εγκατάσταση βεβαιωθείτε πως ο διακόπτης είναι κλειστός.  
4-Το προϊόν δεν ενδύκεται για τη χρήση ροοστάτη.  
5-Το προϊόν δεν είναι κατάλληλο για την κάλυψη από θερμικά μονωτικό υλικό.  
6-Μην το εναποθέτετε μαζί με τα σκουπίδια απορριμμάτων. τοποθετήστε το σε κάδοις ανακύκλωσης.  
7-Το προϊόν πρέπει να εγκαθίσταται από εξουσιοδοτημένο τεχνικό.

#### UA УВАГА

1-Перед встановленням та експлуатацією товару, будь ласка, прочитайте уважно інструкцію щодо використання.  
2-Перед встановленням, будь ласка, вивчіть і дотримуйтеся технічних характеристик і символів що зазначені на індивідуальній упаковці.  
3-Перед встановленням, будь ласка, перевірте, що живлення електромережі відключено.  
4-Товар не призначений для роботи з регуляторами яскравості.  
5-Товар не можна накривати нетеплопроводним матеріалом.  
6-Товар не можна утилізувати разом з побутовими відходами. Про способи утилізації, будь ласка, дізнавайтесь в місцевих органах влади.  
7-Товар повинен бути встановлений і обслуговуватися кваліфікованим співробітником.

#### AR تنبيه:

1 يرجى قراءة دليل المستخدم بعناية قبل تثبيت أو استخدام المنتج.  
2 قبل التثبيت يرجى قراءة وإتباع المواصفات الفنية والرموز الموضحة على عبوة المنتج.  
3 قبل التثبيت تأكد من أن الكهرباء متوقف.  
4 المنتج غير مناسب للمفاتيح باهتة.  
5 المنتج غير مناسب لتغطية المواد العازلة حرارياً.  
6 لا تتخلص من المنتج مع النفايات المنزلية. الرجاء مطابقة البلدية منطقتك عن طرق إعادة استخدامها.  
7 يجب تركيب وصيانة المنتج من قبل شخص مؤهل.

#### RO TERMENI DE GARANȚIE

1-În timpul utilizării a produsului, dacă instalarea produsului este corectă la orice defect apare în perioada de garanție, companie este responsabil pentru reparati. Companie pot înlocui produsul ,dacă repararea produsului defect nu este posibilă.  
2-Garantia este valabila numai cu conditia ca produsul a fost instalat si utilizat corespunzator, in conformitate cu avertismentele , simboluri sau specificatiile tehnice indicate pe cutie sau manual de utilizare.  
3-Compania nu este responsabil pentru accidente si daune

#### BG ГАРАНЦИОННИ УСЛОВИЯ

1-При наличие на фабричен дефект или повреда по време на гаранционния период, дистрибуторът носи отговорност за ремонта. Ако ремонт не е възможен, дистрибуторът би могъл да замени продукта с нов.  
2-Гарантията е валидна, само когато продуктът е използван и монтиран в съответствие с инструкциите за монтаж и техническите спецификации, отбелязани на опаковката и в указаниято за употреба.  
3-Производителят и дистрибуторите не са отговорни за наранявания и щети, причинени поради неправилна употреба и монтаж.

#### RS USLOVI GARANCIJE

1-U toku garantnog roka, ako se desava bilo kakvih otecenja zbog greške proizvoda, kompanija je odgovorna za popravku. Ukoliko popravka nije mogućan, kompanija može da zameni proizvod.  
2-Garancija vazi pod uslovom da se proizvod pravilno rukuje u skladu sa upozorenja, oznaka ili tehnicke specifikacije navedene na kutiji ili uputsto korisjenja.  
3-Kompanijā ne preuzima nikakvu odgovornost za povrede ili štetu nastalu usled nestrucnog rukovanja svetiljkom.

#### GR Οροι εγγυησης

1-Σε περίπτωση βλάβης του υλικού κατά τη διάρκεια εγγύησης του προϊόντος, η εταιρία είναι υποχρεωμένη να επισκευάσει το προϊόν. Σε περίπτωση που η εταιρία του δεν είναι δυνατή τότε η εταιρία οφείλει να αντικαταστήσει το προϊόν.  
2-Η εγγύηση κρύβει μόνο στον το προϊόν έχει εγκατασταθεί σύμφωνα με τις προειδοποιήσεις, σύμβολα και τεχνικές οδηγίες που αναγράφονται στη συσκευασία.  
3-Η εταιρία μας δεν ευθύνεται για τυχόν βλάβες ή ζημιές που μπορεί να προκληθούν από ακατάλληλη χρήση.

#### UA ГАРАНТІЙНІ ЗОБОВ'ЯЗАННЯ

1-Якщо товар вийшов з ладу протягом гарантійного терміну, компанія несе відповідальність за ремонт, якщо ремонт неможливий, то компанія може замінити товар.  
2-Гарантія на товар дійсна за умови, що товар використовувався відповідно до інструкції, символів, а також технічних характеристик, що вказані на індивідуальній упаковці або в інструкції з використання.  
3-Компанія не несе відповідальності за пошкодження та поломки товару що є результатом некоректного використання.

#### AR شروط الضمان:

1 في حال وجود اي عيب في خلال فترة الضمان، فإن الشركة تكون مسؤولة عن إصلاحه، في حال تعذر إصلاح المنتج، فإن الشركة تقوم بإيداعه.  
2 لشركة تقوم بضمانه وإيداعه شريطة ان يكون قد تم التعامل مع المنتج بشكل صحيح وفقا لتعليمات والرموز و الإرشادات الفنية المودنة. على العلية أو في دليل المستخدم.  
3 الشركة غير مسؤولة عن أي ضرر و الإصابات الناجمة عن الاستعمال الخاطئ للمنتج.

www.lambario.com

Back size