

USER MANUAL / MANUAL PËRDORIMI  
BEDIENUNGSANLEITUNG / ПАСПОРТ НЗДЕПНЯ

EN Mounting instructions  
DE Montageanleitung  
RU Инструкция по монтажу

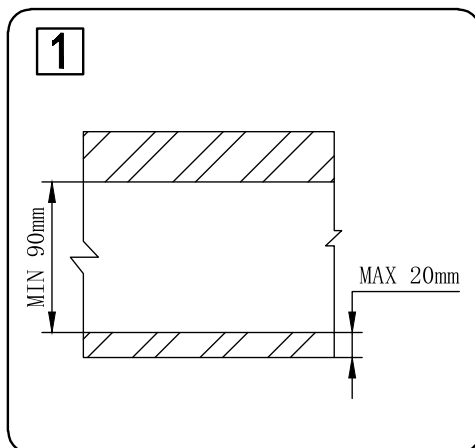
FR Instruction de montage  
AL Udhëzimet e përdorimit  
ESP Instrucciones de montaje

GR οδηγίες τοποθέτησης  
RO Instrucțiunile de montaj  
BG указания за монтаж

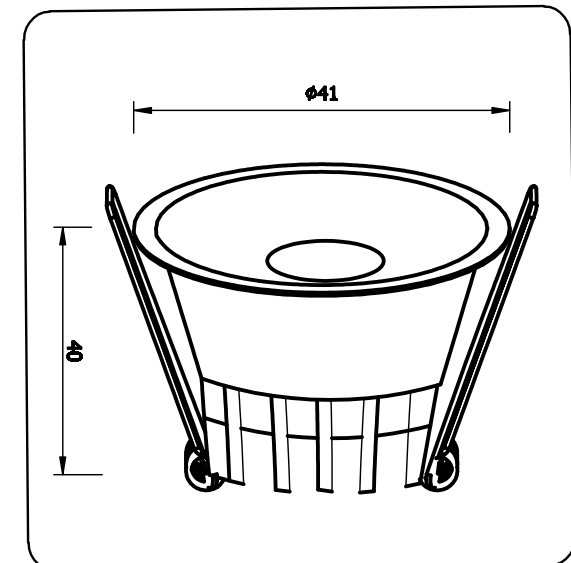
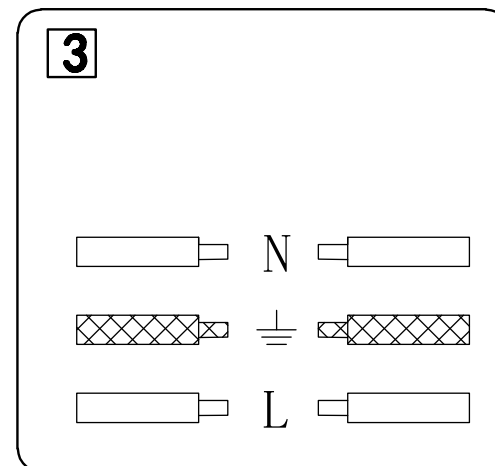
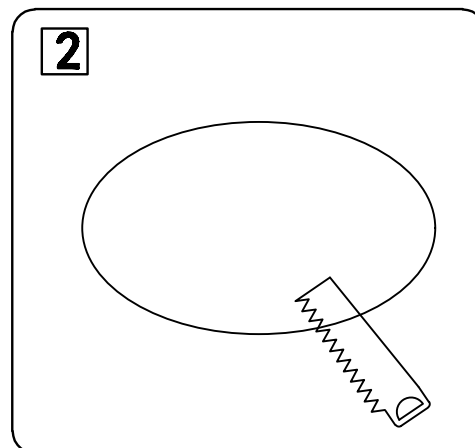
RS Uputstvo za montazu  
UA інструкція по монтажу  
AR تعليمات التركيب

INSTALLATION DIAGRAM:

1. Switch off the power.
2. Ensure that the void depth is minimum 90mm and the thickness of the ceiling is maximum 20mm. (Picture 1)
3. Cut a hole as per the cut-out using a proper tool. (Picture 2)
4. Connect product to the L&N wire. (Picture 3)
5. Insert the product to ceiling. (Picture 4)
6. Switch on when above steps done correctly.



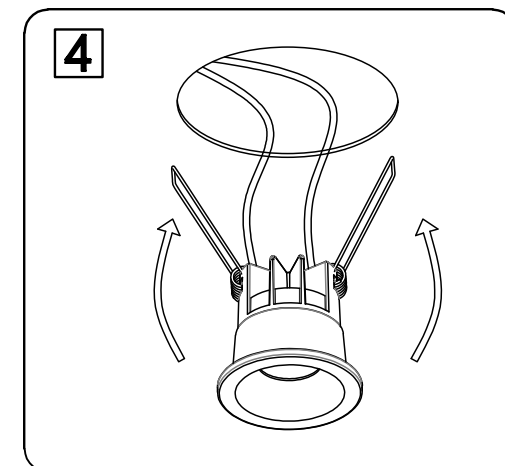
Made in P.R.C



**LD04-03800**

**LD04-03810**

**LD04-03830**



#### EN WARNINGS

1-Please read the user manual carefully before installing or using the product.  
2-Before installation please read and follow technical specification and symbols indicated on the product box.  
3-Before installation ensure that electricity is turned off.  
4-Product is not suitable for dimmer switches.  
5-Product is not suitable for covering thermally insulating material.  
6-Do not dispose with household waste, please ask your local municipality for the way of utilization.  
7-Product must be installed and maintenanced by qualified person.

#### AL VËREJTJE

1-Ju lutemi lexoni me kujdes manualin e përdorimit para se ta instaloni apo përdorni produktin.  
2-Para instalimit ju lutemi lexoni dhe përcilini specifikimin teknik dhe simbolet e shfaqura në kutinë e produktit.  
3-Para instalimit sigurohuni që rryma elektrike të është e ndalur.  
4-Produkti nuk është i përshtatshëm për ndërprerës me rregulator.  
5-Produkti nuk është i përshtatshëm për tu mbuluar me material termo-izolues.  
6-Mos e dhuhni me mbeturina shtëpiake. Ju lutemi pyesni komunën tuaj për mënyren e shfrytëzimit.  
7-Produkti duhet të instalohet dhe të mirëmbahet nga personat e kualifikuar.

#### DE ACHTUNG

1-Bitte lesen Sie sorgfältig die Bedienungsanleitung, bevor Sie das Produkt einbauen oder benutzen.  
2-Lesen und befolgen Sie die technischen Spezifikationen und Symbole auf der Verpackung.  
3-Stellen Sie sicher, dass vor der Installation die Stromversorgung getrennt ist.  
4-Das Produkt ist nicht mit Dimmern verwendbar.  
5-Das Produkt ist nicht zur Abdeckung von thermisch isolierenden Materialien geeignet.  
6-Nicht in den Haushaltsmüll entsorgen. Informieren Sie sich über die örtlichen Bestimmungen zur getrennten Sammlung elektrischer und elektronischer Geräte.  
7-Installation und Wartung nur durch qualifizierte Personen.

#### FR ATTENTION

1-Lire attentivement le manuel d'utilisation avant l'installation et l'utilisation du produit.  
2-Avant l'installation, lire et suivre les instructions indiquées sur la boîte de produit.  
3-Avant l'installation assurer que l'électricité est éteint.  
4-Le produit ne convient pas aux gradateurs  
5-Le produit ne convient pas pour couvrir les matériels thermiquement isolants.  
6-Ne pas jeter le produit avec ordures ménagères.demandez votre municipalité locale pour la voie d'utilisation.  
7-Le produit doit être installé et entretenu par une personne qualifiée.

#### RU ВНИМАНИЕ

1-Перед установкой или эксплуатацией товара, пожалуйста, прочитайте инструкцию по применению.  
2-Перед установкой, пожалуйста, изучите и следуйте техническим характеристикам и символам, указанным на индивидуальной упаковке.  
3-Перед установкой, пожалуйста, убедитесь, что питание электросети отключено.  
4-Товар не предназначен для работы с регуляторами яркости.  
5-Товар нельзя накрывать нетеплопроводным материалом.  
6-Товар нельзя утилизировать с бытовыми отходами. О способах утилизации, пожалуйста, узнавайте в местных органах власти.  
7-Товар должен быть установлен и обслуживаться квалифицированным сотрудником.

#### ESP ATENCIÓN

1-Antes de la instalación o explotación del artículo, por favor, consulte atentamente su guía técnica.  
2-Antes de la instalación, por favor, lea sobre los parámetros técnicos y los símbolos indicados en el envase individual del artículo y cumpla sus disposiciones.  
3-Antes de la instalación, por favor, asegúrese de que el equipo está desconectado de la red de alimentación eléctrica.  
4-El artículo no posee regulador de la intensidad de luz.  
5-Prohibido cubrir el artículo con material termo-aislante.  
6-Prohibido reciclar el equipo con desechos comunes — para obtener, la información de los modos del reciclaje, por favor, consúltese con las autoridades locales.  
7-El artículo debe ser instalado y mantenido por un profesional calificado.

#### EN WARRANTY TERMS

1-If any defect due to faulty product occurs within the warranty period, company is responsible for repair. If repair is not possible company may replace the product.  
2-Warranty is valid only provided that the product has been handled properly in accordance with the warnings, symbols, and/or technical specifications indicated on the box or user manual.  
3-Company is not responsible for injuries and damages resulting from improper use of the product.

#### AL KUSHTET E GARANCIONIT

1- Nëse paraqitet ndonjë defekt gjatë periudhës së garancionit, kompania është përgjegjëse për riparim. Nëse riparimi nuk është i mundur atëher kompania duhet ta zëvendësojë produktin.  
2- Garancioni është i vlefshëm duke e provuar që produkti është vendosur drejtë në përputhje me vërejtjet, simbolët dhe/ose specifikacionet teknike të shtypura në kuti ose manualin e përdorimit.  
3- Kompania nuk bart përgjegjësitë e lëndimit ose dëmtimit nga mënyra jo e duhur e përdorimit të produktit.

#### DE GARANTIEPFLICHTEN

1-Sollte ein Produkt innerhalb der Garantiezeit nach Kaufdatum wegen eines Produktfehlers ausfallen, wird es kostenlos repariert oder ersetzt.  
2-Bitte beachten Sie alle Warnungen, Hinweise und technische Informationen auf der Verpackung. Für Schäden, die durch Nichtbeachtung der Anweisungen verursacht wurden, haben Sie keinen Garantieanspruch.  
3-Der Hersteller ist nicht verantwortlich für Verletzungen und Schäden die durch unsachgemäße Verwendung des Produktes entstehen.

#### FR CONDITIONS DE GARANTIE

1-Si un défaut due au produit défectueux intervient dans la période de garantie, la compagnie est responsable de réparation. Si la réparation est impossible la société a le droit de rechanger la marchandise.  
2-La garantie est valable uniquement lors que le produit est installé correctement selon les instructions indiquées sur la boîte ou selon le mode d'emploi.  
3-La société n'est pas responsable des accidents et des dommages dus à la mauvaise utilisation du produit.

#### RU ГАРАНТИЙНЫЕ ОБЯЗАТЕЛЬСТВА

1-Если товар вышел из строя в течение гарантийного срока, компания несет ответственность по ремонту. Если ремонт невозможен, то компания в праве заменить товар.  
2-Гарантия на товар действительна при условии, что товар использовался в соответствии с инструкциями, символами, а также техническими характеристиками, указанными на индивидуальной упаковке или в инструкции по применению.  
3-Компания не несет ответственности за повреждения и поломку товара в результате некорректного использования.

#### ESP GARANTÍAS

1-El productor responsabiliza reparar el equipo fallado durante el periodo de garantía, de ser imposible la reparación, el productor se compromete a sustituir el artículo fallado.  
2-La garantía está en vigor a condición de que el artículo se haya usado conforme a instrucciones, símbolos y parámetros técnicos indicados en el envase individual del artículo o en la guía técnica.  
3-El productor no se responsabiliza por los defectos y fallas causados por el uso incorrecto.

#### RO AVERTISMENTE

1-Citiți cu atenție înainte manualul de utilizare pentru instalarea produsului.  
2-Înainte de instalare va rugam urmați specificațiilor tehnice si simboluri pe cutie indicată produsului.  
3-Înainte de instalare a se asigura energiei electrice este oprit.  
4-Produsul nu este potrivit pentru variatoare.  
5-Nu acoperiti produsul cu materiale tip izotatori termic.  
6-Nu aruncați produsul cu deseurile menajere. Va rugam sa cereti ajutorul municipiul local pentru calea de predare a deseurilor pentru reciclare.  
7-Produsul trebuie instalat de catre persoane autorizate.

#### BG ВНИМАНИЕ

1-Моля, прочетете внимателно указанията за употреба преди да използвате или инсталирате продукта.  
2-Преди монтаж, моля прочетете и следвайте техническите спецификации и символи, отбелязани на опаковката.  
3-Моля, преди монтаж се уверете, че електричеството е изключено.  
4-Продуктът не е подходящ за употреба с димер.  
5-Продуктът не е подходящ за покриване на топлоизолацията на материала.  
6-Моля, не изхвърляйте с битови отпадъци. За повече информация се свържете с локален орган.  
7-Продуктът трябва да се монтира и поддържа от квалифицирано лице.

#### RS UPOZORENJE

1-Moloimo vas pročitajte uputstvo pre upotrebe ili koriscenja proizvoda.  
2-Pre instaliranja molimo vas pročitajte i i sledite tehnicke specifikacije i oznake koji su navedene na proizvodu.  
3-Pre instaliranje proizvoda proverite da stuja je iskljucen.  
4-Proizvod nije pogodan za dimer prekidaciv.  
5-Proizvod nije pogodan za termicki izolovanih materijala.  
6-Ne odlazite sa kucne otpada, obratite se vasem lokalne samouprave za nacin koriscenja.  
7-Proizvod mora biti instaliran i odrzavan od strane kvalifikovanog lica.

#### GR Προειδοποίηση

1-Παρακαλώ διαβάστε τις οδηγίες χρήσεως προτού εγκαταστήσετε η χρησιμοποιήσετε τον λαμπτήρα.  
2-Προτού την εγκατάσταση του λαμπτήρα διαβάστε και ακολουθήστε τις τεχνικές οδηγίες και σύμβολα που αναγράφονται στη συσκευασία.  
3-Προτού την εγκατάσταση βεβαιωθείτε πως ο διακόπτης είναι κλειστός.  
4-Το προϊόν δεν ενδύκνεται για τη χρήση ροοστατη.  
5-Το προϊόν δεν είναι κατάλληλο για την κάλυψη από θερμικά μονωτικό υλικό.  
6-Μην το εναποθέτετε μαζί με τα οικιακά απορρριματα. τοποθετήστε το σε κάδους ανακυκλωσης.  
7-Το προϊόν πρέπει να εγκαθίσταται απο εξουσιοδοτημεο τεχνικο.

#### UA УВАГА

1-Перед встановленням та експлуатацією товару, будь ласка, прочитайте уважно інструкцію щодо використання.  
2-Перед встановленням, будь ласка, вивчіть і дотримуйтеся технічних характеристик і символів що зазначені на індивідуальній упаковці.  
3-Перед встановленням, будь ласка, переверіте, що живлення електромережі відключено.  
4-Товар не призначений для роботи з регуляторами яскравості.  
5-Товар не можна накривати нетеплопровідним матеріалом.  
6-Товар не можна утилізувати разом з побутовими відходами. Про способи утилізації, будь ласка, дізнавайтесь в місцевих органах влади.  
7-Товар повинен бути встановлений і обслуговуватися кваліфікованим співробітником.

#### AR تنبيه:

1 يرجى قراءة دليل المستخدم بعناية قبل تثبيت أو استخدام المنتج.  
2 قبل التثبيت يرجى قراءة وإتباع المواصفات الفنية والرموز الموضحة على علبة المنتج.  
3 قبل التثبيت تأكد من أن الكهرباء متوقف.  
4 المنتج غير مناسب للمفاتيح ياهاة.  
5 المنتج غير مناسب لتغطية المواد العازلة حرارياً.  
6 لا تتخلص من المنتج مع النفايات المنزلية. الرجاء مطالبة البلدية منطلق عن طرق إعادة استخدامها.  
7 يجب تركيب وصيانة المنتج من قبل شخص مؤهل.

#### AR شروط الضمان:

1 في حال وجود اي عيب في خلال فترة الضمان، فإن الشركة تكون مسؤولة عن إصلاحه، في حال تحذر أصحاب المنتج، فإن الشركة تقوم بإبداله.  
2 لشركة تقوم بضمانه وإبداله شريطة أن يكون قد تم التعامل مع المنتج بشكل صحيح وفقاً لتعليمات والرموز والإرشادات الفنية المدونة على العلبة أو في دليل المستخدم.  
3 الشركة غير مسؤولة عن أي ضرر و الإصابات الناجمة عن الاستعمال الخاطئ للمنتج.

www.lambario.com

Back size