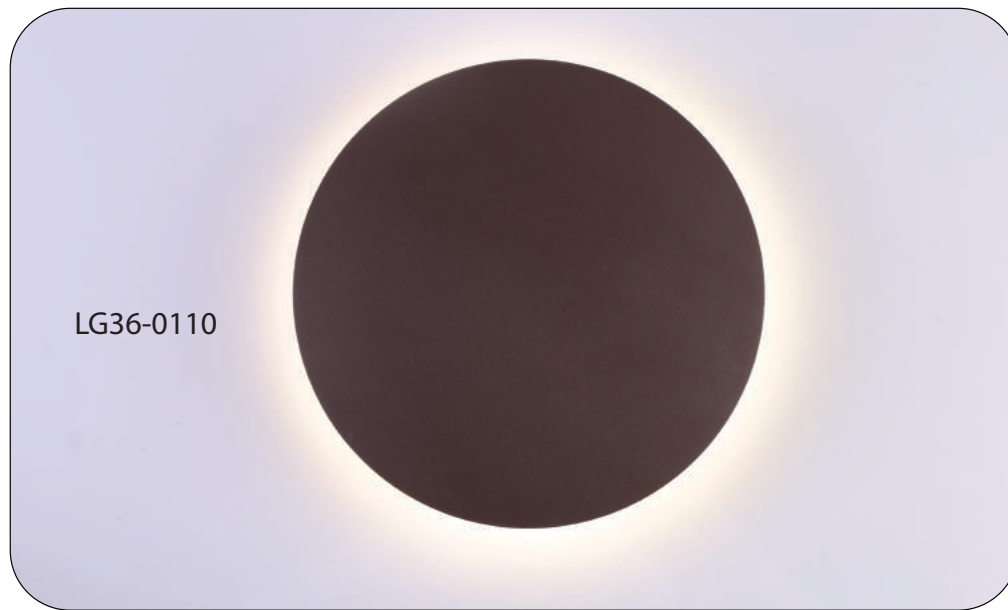


USER MANUAL / MANUAL PËRDORIMI
BEDIENUNGSANLEITUNG / ПАСПОРТ НЗДЕПНЯ

- | | | | |
|--------------------------|------------------------------|-----------------------------|--------------------------|
| EN Mounting instructions | FR Instruction de montage | GR οδηγίες τοποθέτησης | RS Uputstvo za montazu |
| DE Montageanleitung | AL Udhëzimet e përdorimit | RO Instrucțiunile de montaj | UA інструкція по монтажу |
| RU Инструкция по монтажу | ESP Instrucciones de montaje | BG указания за монтаж | AR تعليمات التركيب |



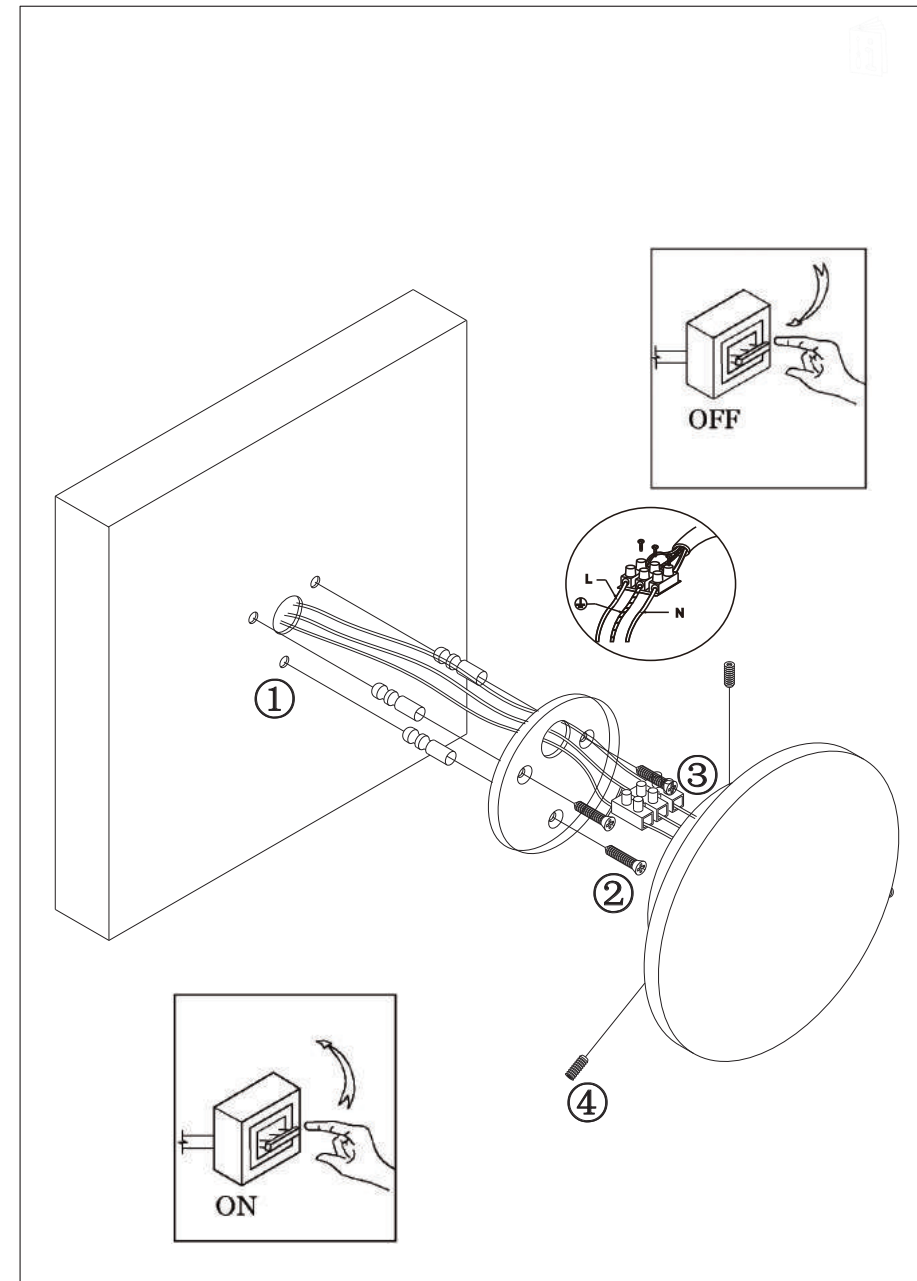
1

LAMBARIO-CIR-
CLE-BROWN-9W-IP-
65-4200K-LED OUTDOOR
LIGHTING FIXTURE

2

9w,AC100-240V
2700K~6500K,65lm/w
Aluminum Die-casting
body+pc diffuser SAME AS
PICTURE 4200K

www.lambario.com



www.lambario.com

CE EAC



Made in P.R.C

Front size

EN WARNINGS

- 1-Please read the user manual carefully before installing or using the product.
- 2-Before installation please read and follow technical specification and symbols indicated on the product box.
- 3-Before installation ensure that electricity is turned off.
- 4-Product is not suitable for dimmer switches.
- 5-Product is not suitable for covering thermally insulating material.
- 6-Do not dispose with household waste, please ask your local municipality for the way of utilization.
- 7-Product must be installed and maintained by qualified person.

AL VËREJTJE

- 1-Ju lutemi lexoni me kujdes manualin e përdorimit para se ta instaloni apo përdorni produktin.
- 2-Para instalimit ju lutemi lexoni dhe përcillni specifikimin teknik dhe simbolet e shfaqura në kutinë e produktit.
- 3-Para instalimit sigurohuni që rryma elektrike të është e ndalur.
- 4-Produkti nuk është i përshtatshëm për ndërprerës me rregulator.
- 5-Produkti nuk është i përshtatshëm për tu mbuluar me material termo-izolues.
- 6-Mos e hudhni me mbeturina shtëpiake. Ju lutemi pyesni komunën tuaj për mënyren e shfrytëzimit.
- 7-Produkti duhet të instalohet dhe të mirëmbahet nga personat e kualifikuar.

DE ACHTUNG

- 1-Bitte lesen Sie sorgfältig die Bedienungsanleitung, bevor Sie das Produkt einbauen oder benutzen.
- 2-Lesen und befolgen Sie die technischen Spezifikationen und Symbole auf der Verpackung.
- 3-Stellen Sie sicher, dass vor der Installation die Stromversorgung getrennt ist.
- 4-Das Produkt ist nicht mit Dimmern verwendbar.
- 5-Das Produkt ist nicht zur Abdeckung von thermisch isolierenden Materialien geeignet.
- 6-Nicht in den Haushaltsmüll entsorgen. Informieren Sie sich über die örtlichen Bestimmungen zur getrennten Sammlung elektrischer und elektronischer Geräte.
- 7-Installation und Wartung nur durch qualifizierte Personen.

FR ATTENTION

- 1-Lire attentivement le manuel d'utilisation avant l'installation et l'utilisation du produit.
- 2-Avant l'installation, lire et suivre les instructions indiquées sur la boîte de produit.
- 3-Avant l'installation assurer que l'électricité est éteint.
- 4-Le produit ne convient pas aux gradateurs
- 5-Le produit ne convient pas pour couvrir les matériels thermiquement isolants.
- 6-Ne pas jeter le produit avec ordures ménagères.demandez votre municipalité locale pour la voie d'utilisation.
- 7-Le produit doit être installé et entretenu par une personne qualifiée.

RU ВНИМАНИЕ

- 1-Перед установкой или эксплуатацией товара, пожалуйста, прочитайте инструкцию по применению.
- 2-Перед установкой, пожалуйста, изучите и следуйте техническим характеристикам и символам, указанным на индивидуальной упаковке.
- 3-Перед установкой, пожалуйста, убедитесь, что питание электросети отключено.
- 4-Товар не предназначен для работы с регуляторами яркости.
- 5-Товар нельзя накрывать нетеплопроводным материалом.
- 6-Товар нельзя утилизировать с бытовыми отходами. О способах утилизации, пожалуйста, узнавайте в местных органах власти.
- 7-Товар должен быть установлен и обслуживаться квалифицированным сотрудником.

ESP ATENCIÓN

- 1-Antes de la instalación o explotación del artículo, por favor, consulte atentamente su guía técnica.
- 2-Antes de la instalación, por favor, lea sobre los parámetros técnicos y los símbolos indicados en el envase individual del artículo y cumpla sus disposiciones.
- 3-Antes de la instalación, por favor, asegúrese de que el equipo está desconectado de la red de alimentación eléctrica.
- 4-El artículo no posee regulador de la intensidad de luz.
- 5-Prohibido cubrir el artículo con material termo-aislante.
- 6-Prohibido reciclar el equipo con desechos comunes — para obtener, la información de los modos del reciclaje, por favor, consúltese con las autoridades locales.
- 7-El artículo debe ser instalado y mantenido por un profesional calificado.

EN WARRANTY TERMS

- 1-If any defect due to faulty product occurs within the warranty period, company is responsible for repair. If repair is not possible company may replace the product.
- 2-Warranty is valid only provided that the product has been handled properly in accordance with the warnings, symbols, and/or technical specifications indicated on the box or user manual.
- 3-Company is not responsible for injuries and damages resulting from improper use of the product.

AL KUSHTET E GARANCIONIT

- 1- Nëse paraqitet ndonjë defekt gjatë periudhës së garancionit, kompania është përgjegjëse për riparim. Nëse riparimi nuk është i mundur atëher kompania duhet ta zëvendesojë produktin.
- 2- Garancioni është i vlefshëm duke e provuar që produkti është vendosur drejtë në përputhje me vërejtjet, simbolët dhe/ose specifikacionet teknike të shtypura në kuti ose manualin e përdorimit.
- 3- Kompania nuk bart përgjegjësitë e lëndimit ose dëmtimit nga mënyra jo e duhur e përdorimit të produktit.

DE GARANTIEPFLICHTEN

- 1-Sollte ein Produkt innerhalb der Garantiezeit nach Kaufdatum wegen eines Produktfehlers ausfallen, wird es kostenlos repariert oder ersetzt.
- 2-Bitte beachten Sie alle Warnungen, Hinweise und technische Informationen auf der Verpackung. Für Schäden, die durch Nichtbeachtung der Anweisungen verursacht wurden, haben Sie keinen Garantieanspruch.
- 3-Der Hersteller ist nicht verantwortlich für Verletzungen und Schäden die durch unsachgemäße Verwendung des Produktes entstehen.

FR CONDITIONS DE GARANTIE

- 1-Si un défaut due au produit défectueux intervient dans la période de garantie, la compagnie est responsable de réparation. Si la réparation est impossible la société a le droit de rechanger la marchandise.
- 2-La garantie est valable uniquement lors que le produit est installé correctement selon les instructions indiquées sur la boîte ou selon le mode d'emploi.
- 3-La société n'est pas responsable des accidents et des dommages dus à la mauvaise utilisation du produit.

RU ГАРАНТИЙНЫЕ ОБЯЗАТЕЛЬСТВА

- 1-Если товар вышел из строя в течение гарантийного срока, компания несет ответственность по ремонту. Если ремонт невозможен, то компания в праве заменить товар.
- 2-Гарантия на товар действительна при условии, что товар использовался в соответствии с инструкциями, символами, а также техническими характеристиками, указанными на индивидуальной упаковке или в инструкции по применению.
- 3-Компания не несет ответственности за повреждения и поломку товара в результате некорректного использования.

ESP GARANTÍAS

- 1-El productor responsabiliza reparar el equipo fallado durante el periodo de garantía, de ser imposible la reparación, el productor se compromete a sustituir el artículo fallado.
- 2-La garantía está en vigor a condición de que el artículo se haya usado conforme a instrucciones, símbolos y parámetros técnicos indicados en el envase individual del artículo o en la guía técnica.
- 3-El productor no se responsabiliza por los defectos y fallas causados por el uso incorrecto.

RO AVERTISMENTE

- 1-Citiți cu atenție înainte manualul de utilizare pentru instalarea produsului.
- 2-Înainte de instalare va rugam urmați specificațiilor tehnice si simboluri pe cutie indicată produsului.
- 3-Înainte de instalare a se asigura energiei electrice este oprit.
- 4-Produsul nu este potrivit pentru variatoare.
- 5-Nu acoperiti produsul cu materiale tip izotatori termici.
- 6-Nu aruncați produsul cu deseurile menajere. Va rugam sa cereti ajutorul municipiul local pentru calea de predare a deseurilor pentru reciclare.
- 7-Produsul trebuie instalat de catre persoane autorizate.

BG ВНИМАНИЕ

- 1-Моля, прочетете внимателно указанията за употреба преди да използвате или инсталирате продукта.
- 2-Преди монтаж, моля прочетете и следвайте техническите спецификации и символи, отбелязани на опаковката.
- 3-Моля, преди монтаж се уверете, че електричеството е изключено.
- 4-Продуктът не е подходящ за употреба с димер.
- 5-Продуктът не е подходящ за покриване на топлоизолацията на материала.
- 6-Моля, не изхвърляйте с битови отпадъци. За повече информация се свържете с локален орган.
- 7-Продуктът трябва да се монтира и поддържа от квалифицирано лице.

RS UPOZORENJE

- 1-Moloimo vas pročitajte uputstvo pre upotrebe ili koriscenja proizvoda.
- 2-Pre instaliranja molimo vas pročitajte i i sledite tehnicke specifikacije i oznake koji su navedene na proizvodu.
- 3-Pre instaliranje proizvoda proverite da stuja je iskljucen.
- 4-Proizvod nije pogodan za dimer prekidanice.
- 5-Proizvod nije pogodan za termicki izolovanih materijala.
- 6-Ne odlazite sa kucne otpada, obratite se vasem lokalne samouprave za nacin koriscenja.
- 7-Proizvod mora biti instaliran i odrzavan od strane kvalifikovanog lica.

GR Προειδοποίηση

- 1-Παρακαλώ διαβάστε τις οδηγίες χρήσεως προτού εγκαταστήσετε η χρησιμοποιήσετε τον λαμπτήρα.
- 2-Προτού την εγκατάσταση του λαμπτήρα διαβάστε και ακολουθήστε τις τεχνικές οδηγίες και σύμβολα που αναγράφονται στη συσκευασία.
- 3-Προτού την εγκατάσταση βεβαιωθείτε πως ο διακόπτης είναι κλειστός.
- 4-Το προϊόν δεν ενδύκνεται για τη χρήση ροοστάτη.
- 5-Το προϊόν δεν είναι κατάλληλο για την κάλυψη από θερμικά μονωτικό υλικό.
- 6-Μην το αναποθετείτε μαζί με τα οικιακά απορρίματα, τοποθετήστε το σε κάδοους ανακύκλωσης.
- 7-Το προϊόν πρέπει να εγκαθίσταται από εξουσιοδοτημένο τεχνικό.

UA УВАГА

- 1-Перед встановленням та експлуатацією товару, будь ласка, прочитайте уважно інструкцію щодо використання.
- 2-Перед встановленням, будь ласка, вивчіть і дотримуйтеся технічних характеристик і символів що зазначені на індивідуальній упаковці.
- 3-Перед встановленням, будь ласка, перевірте, що живлення електромережі відключено.
- 4-Товар не призначений для роботи з регуляторами яскравості.
- 5-Товар не можна накривати нетеплопровідним матеріалом.
- 6-Товар не можна утилізувати разом з побутовими відходами. Про способи утилізації, будь ласка, дізнавайтесь в місцевих органах влади.
- 7-Товар повинен бути встановлений і обслуговуватися кваліфікованим співробітником.

AR تنبيه:

- 1 يرجى قراءة دليل المستخدم بعناية قبل تثبيت أو استخدام المنتج.
- 2 قبل التثبيت يرجى قراءة واتباع المواصفات الفنية والرموز الموضحة على علبة المنتج.
- 3 قبل التثبيت تأكد من أن الكهرباء متوقف.
- 4 المنتج غير مناسب للمفتاح باهتة.
- 5 المنتج غير مناسب لتغطية المواد العازلة حرارياً.
- 6 لا تتخلص من المنتج مع النفايات المنزلية. الرجاء مطالبة البلدية منطقتك عن طرق اعاده استخدامها.
- 7 يجب تركيب وصيانة المنتج من قبل شخص مؤهل.

AR شروط الضمان:

- 1 في حال وجود اي عيب في خلال فترة الضمان، فإن الشركة تكون مسؤولة عن إصلاحه، في حال تعذر إصلاح المنتج. فإن الشركة تقوم بإبداله.
- 2 لشركة تقوم بضمانه و إبداله شريطة ان يكون قد تم التعامل مع المنتج بشكل صحيح وفقا لتحذيرات والرموز و الإرشادات الفنية المدونة على العلبة أو في دليل المستخدم.
- 3 الشركة غير مسؤولة عن اي ضرر و الإصابات الناجمة عن الإستعمال الخاطي للمنتج.

www.lambario.com

Back size