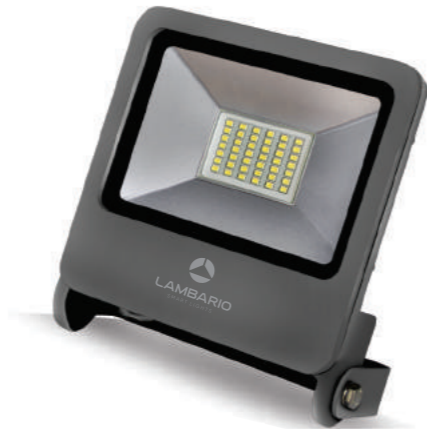


USER MANUAL / MANUAL PËRDORIMI
BEDIENUNGSANLEITUNG / ПАСПОРТ НЗДЕПНЯ



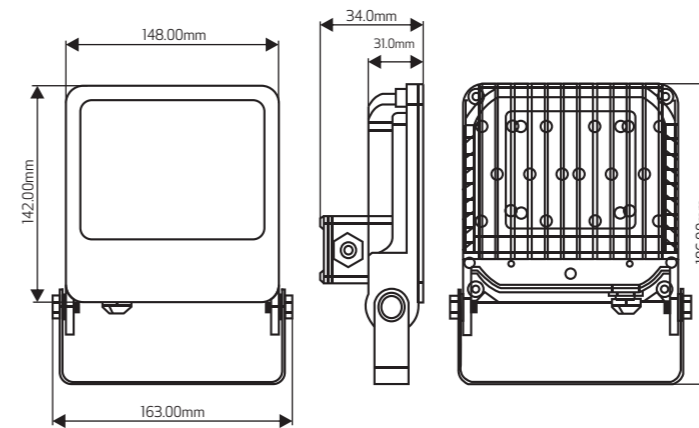
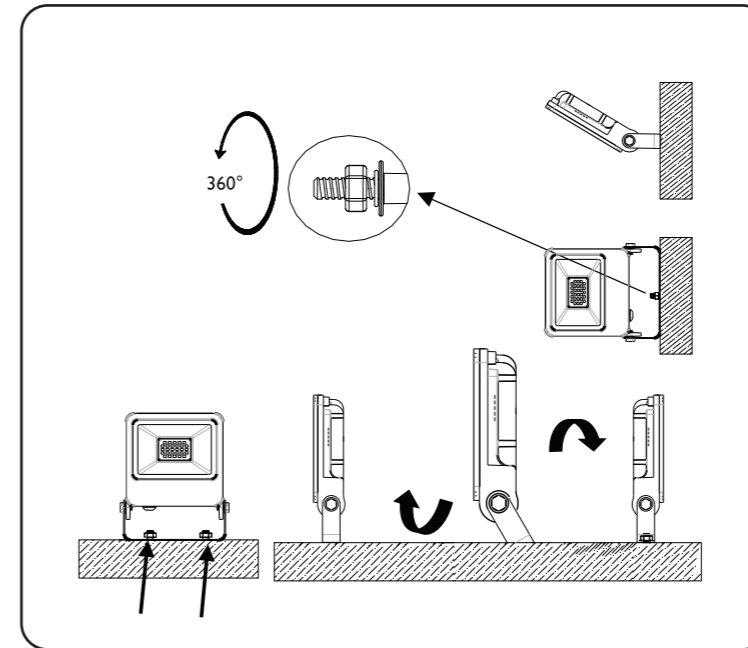
EN Mounting instructions
DE Montageanleitung
RU Инструкция по монтажу

FR Instruction de montage
AL Udhëzimet e përdorimit
ESP Instrucciones de montaje

GR Συναρμολογήσεις
RO Instrucțiunile de montaj
BG Ръководство за монтаж

RS Uputstvo za montažu
UA Інструкція по монтажу
AR تعليمات التثبيت

MODEL NO	INPUT VOLTAGE(VAC)	POWER (W)	IP	WORK TEMPERATURE(°C)	WORK HUMIDITY(RH)	CCT
LT62-01012	220-240	10	IP65	-20°C/+40°C	<%93	4200K
LT62-01032	220-240	10	IP65	-20°C/+40°C	<%93	6400K
LT62-02012	220-240	20	IP65	-20°C/+40°C	<%93	4200K
LT62-02032	220-240	20	IP65	-20°C/+40°C	<%93	6400K
LT62-03012	220-240	30	IP65	-20°C/+40°C	<%93	4200K
LT62-03032	220-240	30	IP65	-20°C/+40°C	<%93	6400K
LT62-05012	220-240	50	IP65	-20°C/+40°C	<%93	4200K
LT62-05032	220-240	50	IP65	-20°C/+40°C	<%93	6400K



EN WARNINGS

- 1-Please read the user manual carefully before installing or using the product.
- 2-Before installation please read and follow technical specification and symbols indicated on the product box.
- 3-Before installation ensure that electricity is turned off.
- 4-Product is not suitable for dimmer switches.
- 5-Product is not suitable for covering thermally insulating material.
- 6-Do not dispose with household waste, please ask your local municipality for the way of utilization.
- 7-Product must be installed and maintained by qualified person.

AL VËREJTJE

- 1-Ju lutemi lexoni me kujdes manualin e përdorimit para se ta instaloni apo përdorni produktin.
- 2-Para instalimit ju lutemi lexoni dhe përcilni specifikimin teknik dhe simbolet e shfaqura në kutinë e produktit.
- 3-Para instalimit sigurohuni që rryma elektrike të është e ndaluar.
- 4-Produkti nuk është i përshtatshëm për ndërprerës me rregulator.
- 5-Produkti nuk është i përshtatshëm për tu mbuluar me material termo-izolues.
- 6-Mos e hudhni me mbeturina shtëpiake. Ju lutemi pyesni komunën tuaj për mënyren e shfrytëzimit.
- 7-Produkti duhet të instalohet dhe të mirëmbahet nga personat e kualifikuar.

DE ACHTUNG

- 1-Bitte lesen Sie sorgfältig die Bedienungsanleitung, bevor Sie das Produkt einbauen oder benutzen.
- 2-Lesen und befolgen Sie die technischen Spezifikationen und Symbole auf der Verpackung.
- 3-Stellen Sie sicher, dass vor der Installation die Stromversorgung getrennt ist.
- 4-Das Produkt ist nicht mit Dimmern verwendbar.
- 5-Das Produkt ist nicht zur Abdeckung von thermisch isolierenden Materialien geeignet.
- 6-Nicht in den Haushaltsmüll entsorgen. Informieren Sie sich über die örtlichen Bestimmungen zur getrennten Sammlung elektrischer und elektronischer Geräte.
- 7-Installation und Wartung nur durch qualifizierte Personen.

FR ATTENTION

- 1-Lire attentivement le manuel d'utilisation avant l'installation et l'utilisation du produit.
- 2-Avant l'installation, lire et suivre les instructions indiquées sur la boîte de produit.
- 3-Avant l'installation assurer que l'électricité est éteint.
- 4-Le produit ne convient pas aux gradateurs
- 5-Le produit ne convient pas pour couvrir les matériaux thermiquement isolants.
- 6-Ne pas jeter le produit avec ordures ménagères.demandez votre municipalité locale pour la voie d'utilisation.
- 7-Le produit doit être installé et entretenu par une personne qualifiée.

RU ВНИМАНИЕ

- 1-Перед установкой или эксплуатацией товара, пожалуйста, прочитайте инструкцию по применению.
- 2-Перед установкой, пожалуйста, изучите и следуйте техническим характеристикам и символам, указанным на индивидуальной упаковке.
- 3-Перед установкой, пожалуйста, убедитесь, что питание электросети отключено.
- 4-Товар не предназначен для работы с регуляторами яркости.
- 5-Товар нельзя покрывать нетеплопроводным материалом.
- 6-Товар нельзя утилизировать с бытовыми отходами. О способах утилизации, пожалуйста, узнавайте в местных органах власти.
- 7-Товар должен быть установлен и обслуживаться квалифицированным сотрудником.

ESP ATENCIÓN

- 1-Antes de la instalación o explotación del artículo, por favor, consulte atentamente su guía técnica.
- 2-Antes de la instalación, por favor, lea sobre los parámetros técnicos y los símbolos indicados en el envase individual del artículo y cumpla sus disposiciones.
- 3-Antes de la instalación, por favor, asegúrese de que el equipo está desconectado de la red de alimentación eléctrica.
- 4-El artículo no posee regulador de la intensidad de luz.
- 5-Prohibido cubrir el artículo con material termo-aislante.
- 6-Prohibido reciclar el equipo con desechos comunes — para obtener, la información de los modos del reciclaje, por favor, consúltese con las autoridades locales.
- 7-El artículo debe ser instalado y mantenido por un profesional calificado.

EN WARRANTY TERMS

- 1-If any defect due to faulty product occurs within the warranty period, company is responsible for repair. If repair is not possible company may replace the product.
- 2-Warranty is valid only provided that the product has been handled properly in accordance with the warnings, symbols, and/or technical specifications indicated on the box or user manual.
- 3-Company is not responsible for injuries and damages resulting from improper use of the product.

AL KUSHTET E GARANCIONIT

- 1- Nëse paraqitet ndonjë defekt gjatë periudhës së garancionit, kompania është përgjegjëse për riparim. Nëse riparimi nuk është i mundur atëher kompania duhet ta zëvendësojë produktin.
- 2- Garancioni është i vlefshëm duke e provuar që produkti është vendosur drejtë në përputhje me vërejtjet, simbolet dhe/ose specifikacionet teknike të shtypura në kuti ose manualin e përdorimit.
- 3- Kompania nuk bart përgjegjësitë e lëndimit ose dëmtimit nga mënyra jo e duhur e përdorimit të produktit.

DE GARANTIEPFLICHTEN

- 1-Sollte ein Produkt innerhalb der Garantiezeit nach Kaufdatum wegen eines Produktfehlers ausfallen, wird es kostenlos repariert oder ersetzt.
- 2-Bitte beachten Sie alle Warnungen, Hinweise und technische Informationen auf der Verpackung. Für Schäden, die durch Nichtbeachtung der Anweisungen verursacht wurden, haben Sie keinen Garantieanspruch.
- 3-Der Hersteller ist nicht verantwortlich für Verletzungen und Schäden die durch unsachgemäße Verwendung des Produktes entstehen.

FR CONDITIONS DE GARANTIE

- 1-Si un défaut due au produit défectueux intervient dans la période de garantie, la compagnie est responsable de réparation. Si la réparation est impossible la société a le droit de rechanger la marchandise.
- 2-La garantie est valable uniquement lors que le produit est installé correctement selon les instructions indiquées sur la boîte ou selon le mode d'emploi.
- 3-La société n'est pas responsable des accidents et des dommages dus à la mauvaise utilisation du produit.

RU ГАРАНТИЙНЫЕ ОБЯЗАТЕЛЬСТВА

- 1-Если товар вышел из строя в течение гарантийного срока, компания несет ответственность по ремонту. Если ремонт невозможен, то компания в праве заменить товар.
- 2-Гарантия на товар действительна при условии, что товар использовался в соответствии с инструкциями, символами, а также техническими характеристиками, указанными на индивидуальной упаковке или в инструкции по применению.
- 3-Компания не несет ответственности за повреждения и поломку товара в результате некорректного использования.

ESP GARANTÍAS

- 1-El productor responsabiliza reparar el equipo fallado durante el período de garantía, de ser imposible la reparación, el productor se compromete a sustituir el artículo fallado.
- 2-La garantía está en vigor a condición de que el artículo se haya usado conforme a instrucciones, símbolos y parámetros técnicos indicados en el envase individual del artículo o en la guía técnica.
- 3-El productor no se responsabiliza por los defectos y fallas causados por el uso incorrecto.

RO AVERTISMENTE

- 1-Citiți cu atenție înaintea manualul de utilizare pentru instalarea produsului.
- 2-Înainte de instalare va rugam urmați specificațiilor tehnice si simboluri pe cutie indicată produsului.
- 3-Înainte de instalare a se asigura energiei electrice este oprit.
- 4-Produsul nu este potrivit pentru variatoare.
- 5-Nu acoperiți produsul cu materiale tip izolatori termic.
- 6-Nu aruncați produsul cu deseurile menajere. Va rugam sa cereti ajutorul municipiul local pentru calea de preparare a deseurilor pentru reciclare.
- 7-Produsul trebuie instalat de catre persoane autorizate.

BG ВНИМАНИЕ

- 1-Моля, прочетете внимателно указанията за употреба преди да използвате или инсталирате продукта.
- 2-Преди монтаж, моля прочетете и следвайте техническите спецификации и символи, отбелязани на опаковката.
- 3-Моля, преди монтаж се уверете, че електричеството е изключено.
- 4-Продуктът не е подходящ за употреба с димер.
- 5-Продуктът не е подходящ за покриване на топлоизолацията на материала.
- 6-Моля, не изхвърляйте с битови отпадъци. За повече информация се свържете с локален орган.
- 7-Продуктът трябва да се монтира и поддържа от квалифицирано лице.

RS UPOZORENJE

- 1-Možeimo vas pročitajte uputstvo pre upotrebe ili korisnicnja proizvoda.
- 2-Pre instaliranja molimo vas pročitajte i i sledite tehnicke specifikacije i oznake koji su navedene na proizvodu.
- 3-Pre instaliranje proizvoda proverite da stuja je iskljucen.
- 4-Proizvod nije pogodan za dimer prekidače.
- 5-Proizvod nije pogodan za termicki izolovanih materijala.
- 6-Ne odlazite sa kucne otpada. obratite se vasesm lokalne samouprave za nacin koriscenja.
- 7-Proizvod mora biti instaliran i održavan od strane kvalifikovanog lica.

GR Προειδοποίηση

- 1-Παρακαλώ διαβάστε τις οδηγίες χρήσεως προτού εγκαταστήσετε η χρησιμοποιήσετε τον λαμπτήρα.
- 2-Προτού την εγκατάσταση του λαμπτήρα διαβάστε και ακολουθήστε τις τεχνικές οδηγίες και σύμβολα που αναγράφονται στη συσκευασία.
- 3-Προτού την εγκατάσταση βεβαιωθείτε πως ο διακόπτης είναι κλειστός.
- 4-Το προϊόν δεν ενδύκνεται για τη χρήση ροοστάτη.
- 5-Το προϊόν δεν είναι κατάλληλο για την κάλυψη από θερμικά μονωτικό υλικό.
- 6-Μην το αναποθετείτε μαζί με τα οικιακά απορρμήματα. τοποθετήστε το σε καθαούς ανακυκλωσης.
- 7-Το προϊόν πρέπει να εγκαθίσταται απο εξουσιοδοτημένο τεχνικό.

UA УВАГА

- 1-Перед встановленням та експлуатацією товару, будь ласка, прочитайте уважно інструкцію щодо використання.
- 2-Перед встановленням, будь ласка, вивчіть і дотримуйтеся технічних характеристик і символів що зазначені на індивідуальній упаковці.
- 3-Перед встановленням, будь ласка, перевірте, що живлення електромережи відключено.
- 4-Товар не призначений для роботи з регуляторами яскравості.
- 5-Товар не можна накривати нетеплопроводним матеріалом.
- 6-Товар не можна утилізувати разом з побутовими відходами. Про способи утилізації, будь ласка, дізнавайтесь в місцевих органах влади.
- 7-Товар повинен бути встановлений і обслуговуватися кваліфікованим співробітником.

AR تنبيه:

- 1 يرجى قراءة دليل المستخدم بعناية قبل تثبيت أو استخدام المنتج.
- 2 قبل التثبيت يرجى قراءة واتباع المواصفات الفنية والرموز الموضحة على غطية المنتج.
- 3 قبل التثبيت تأكد من أن الكهرباء متوقف.
- 4 المنتج غير مناسب للمفتاح باهتة.
- 5 المنتج غير مناسب لتغطية المواد العازلة حرارياً.
- 6 لا تتخلص من المنتج مع النفايات المنزلية. الرجاء مطالبة البلدية منطقتك عن طرق إعادة استخدامه.
- 7 يجب تركيب وصيانة المنتج من قبل شخص مؤهل.

RO TERMENI DE GARANȚIE

- 1-În timpul utilizării a produsului, dacă instalarea produsului este corectă la orice defect apare în perioada de garanție, companie este responsabil pentru reparații. Companie pot înlocui produsul ,dacă repararea produsului defect nu este posibilă.
- 2-Garanția este valabilă numai cu condiția ca produsul a fost instalat si utilizat corespunzator, in conformitate cu avertismentele , simboluri sau specificatiile tehnice indicate pe cutie sau manual de utilizare.
- 3-Compania nu este responsabil pentru accidente si daune

BG ГАРАНЦИОННИ УСЛОВИЯ

- 1-При наличие на фабричен дефект или повреда по време на гаранционния период, дистрибуторът носи отговорност за ремонта. Ако ремонт не е възможен, дистрибуторът би могъл да замени продукта с нов.
- 2-Гаранцията е валидна, само когато продуктът е използван и монтиран в съответствие с инструкциите за монтаж и техническите спецификации, отбелязани на опаковка и в указанияето за употреба.
- 3-Производителят и дистрибуторите не са отговорни за наранявания и щети, причинени поради неправилна употреба и монтаж.

RS USLOVI GARANCIJE

- 1-U toku garantnom roku, ako se desava bilo kakvih otecenje zbog greške proizvoda, kompanija je odgovorna za popravku. Ukoliko popravka nije mogucan, kompanija moze da zameni proizvod.
- 2-Garancija vazi pod uslovom da se proizvod pravilno rukuje u skladu sa upozorenja, oznaka i/ili tehnicke specifikacije navedene na kutiji ili upustvo korisčenja.
- 3-Kompanija ne preuzima nikakvu odgovornost za povrede ili štetu nastalu usled nestručnog rukovanja svetiljkom.

GR Οροι εγγυησης

- 1-Σε περίπτωση βλάβης του υλικού κατά τη διάρκεια εγγύησης του προϊόντος, η εταιρία είναι υποχρεωμένη να επισκευάσει το προϊόν. Σε περίπτωση που η επισκευή του δεν είναι δυνατή τότε η εταιρία οφείλει να αντικαταστήσει το προϊόν.
- 2-Η εγγύηση ισχύει μόνο όταν το προϊόν έχει εγκατασταθεί σύμφωνα με τις προειδοποιήσεις, σύμβολα και τεχνικές οδηγίες που αναγράφονται στη συσκευασία.
- 3-Η εταιρία μας δεν ευθύνεται για τυχόν βλάβες ή ζημιές που μπορεί να προκλήθούν από ακατάλληλη χρήση.

UA ГАРАНТІЙНІ ЗОБОВ'ЯЗАННЯ

- 1-Якщо товар вийшов з ладу протягом гарантійного терміну, компанія несе відповідальність з ремонту, якщо ремонт неможливий, то компанія може замінити товар.
- 2-Гарантія на товар дійсна за умови, що товар використовувався відповідно до інструкції, символів, а також технічних характеристик, що вказані на індивідуальній упаковці або в інструкції з використання.
- 3-Компанія не несе відповідальності за пошкодження та поломки товару що є результатом некоректного використання.

AR شروط الضمان:

- 1 في حال وجود اي عيب في خلال فترة الضمان، فإن الشركة تكون مسؤولة عن إصلاحه، في حال تعذر إصلاح المنتج، فإن الشركة تقوم بإيداله.
- 2 للشركة تقوم بضمانه و إيداله شريطة ان يكون قد تم التعامل مع المنتج بشكل صحيح وفقا لتعليمات والرموز و الإرشادات الفنية المرفقة على الغطية أو في دليل المستخدم.
- 3 الشركة غير مسؤولة عن اي ضرر و الإصابات الناتجة عن الاستعمال الخاطى للمنتج.