

USER MANUAL / MANUAL PËRDORIMI  
BEDIENUNGSANLEITUNG / ПАСПОРТ НЗДЕПНЯ

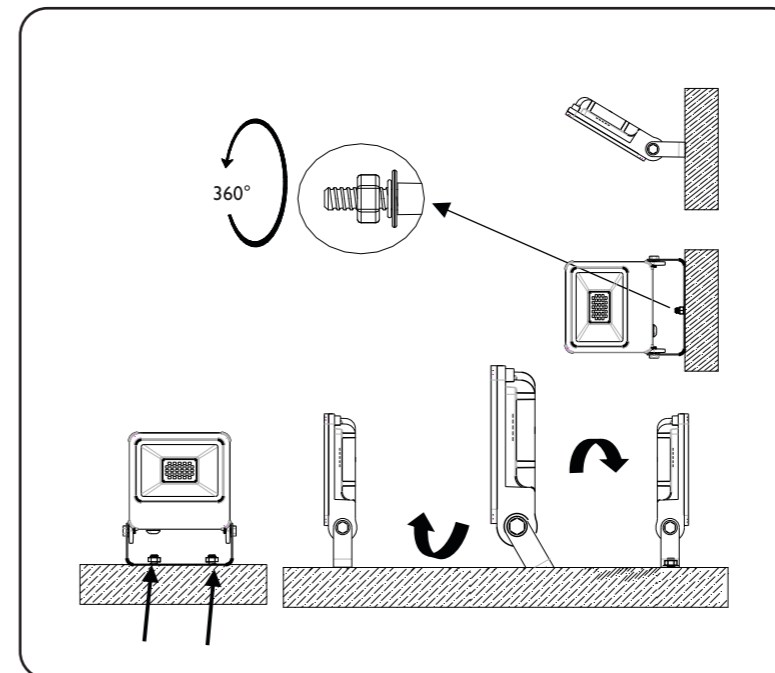


EN Mounting instructions  
DE Montageanleitung  
RU Инструкция по монтажу

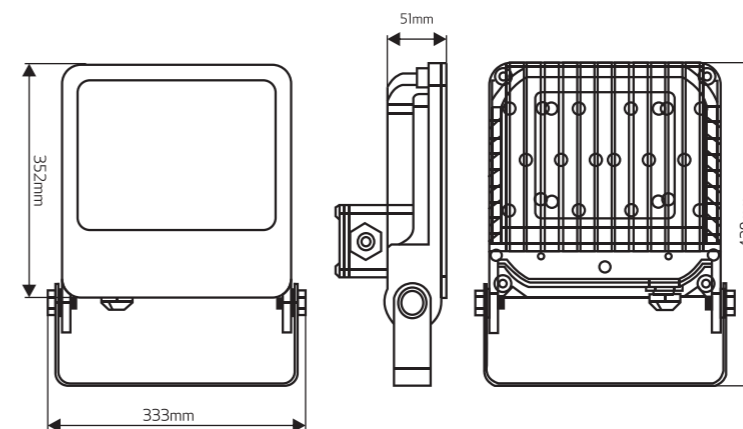
FR Instruction de montage  
AL Udhëzimet e përdorimit  
ESP Instrucciones de montaje

GR Συναρμολογησης  
RO Instrucțiunile de montaj  
BG Ръководство за монтаж

RS Uputstvo za montažu  
UA Інструкція по монтажу  
AR تعليمات التثبيت



MODEL NO	INPUT VOLTAGE(VAC)	POWER (W)	IP	WORK TEMPERATURE(°C)	WORK HUMIDITY(RH)	CCT
LT64-09102	220-240	100	IP65	-20°C/+40°C	<%93	3000K
LT61-09112	220-240	100	IP65	-20°C/+40°C	<%93	4200K
LT61-09132	220-240	100	IP65	-20°C/+40°C	<%93	6400K
LT64-09402	220-240	150	IP65	-20°C/+40°C	<%93	3000K
LT64-09412	220-240	150	IP65	-20°C/+40°C	<%93	4200K
LT61-09432	220-240	150	IP65	-20°C/+40°C	<%93	6400K
LT64-09602	220-240	200	IP65	-20°C/+40°C	<%93	3000K
LT64-09612	220-240	200	IP65	-20°C/+40°C	<%93	4200K
LT61-09632	220-240	200	IP65	-20°C/+40°C	<%93	6400K
LT64-09802	220-240	400	IP65	-20°C/+40°C	<%93	3000K
LT64-09812	220-240	400	IP65	-20°C/+40°C	<%93	4200K
LT64-09832	220-240	400	IP65	-20°C/+40°C	<%93	6400K



#### EN WARNINGS

- 1-Please read the user manual carefully before installing or using the product.
- 2-Before installation please read and follow technical specification and symbols indicated on the product box.
- 3-Before installation ensure that electricity is turned off.
- 4-Product is not suitable for dimmer switches.
- 5-Product is not suitable for covering thermally insulating material.
- 6-Do not dispose with household waste, please ask your local municipality for the way of utilization.
- 7-Product must be installed and maintained by qualified person.

#### AL VËREJTJE

- 1-Ju lutemi lexoni me kujdes manualin e përdorimit para se ta instaloni apo përdorni produktin.
- 2-Para instalimit ju lutemi lexoni dhe përcilni specifikimin teknik dhe simbolet e shfaqura në kutinë e produktit.
- 3-Para instalimit sigurohuni që ryma elektrike të është e ndalur.
- 4-Produkti nuk është i përshtatshëm për ndërprerës me regjulator.
- 5-Produkti nuk është i përshtatshëm për tu mbuluar me material termo-izolues.
- 6-Mos e hudhni me mbeturina shtëpiake. Ju lutemi pyesni komunën tuaj për mënyren e shfrytëzimit.
- 7-Produkti duhet të instalohet dhe të mirëmbahet nga personat e kualifikuar.

#### DE ACHTUNG

- 1-Bitte lesen Sie sorgfältig die Bedienungsanleitung, bevor Sie das Produkt einbauen oder benutzen.
- 2-Lesen und befolgen Sie die technischen Spezifikationen und Symbole auf der Verpackung.
- 3-Stellen Sie sicher, dass vor der Installation die Stromversorgung getrennt ist.
- 4-Das Produkt ist nicht mit Dimmern verwendbar.
- 5-Das Produkt ist nicht zur Abdeckung von thermisch isolierenden Materialien geeignet.
- 6-Nicht in den Haushaltsmüll entsorgen, Informieren Sie sich über die örtlichen Bestimmungen zur getrennten Sammlung elektrischer und elektronischer Geräte.
- 7-Installation und Wartung nur durch qualifizierte Personen.

#### FR ATTENTION

- 1-Lire attentivement le manuel d'utilisation avant l'installation et l'utilisation du produit.
- 2-Avant l'installation, lire et suivre les instructions indiquées sur la boîte de produit.
- 4-Le produit ne convient pas aux gradateurs.
- 5-Le produit ne convient pas pour couvrir les matériaux thermiquement isolants.
- 6-Ne pas jeter le produit avec ordures ménagères.demandez votre municipalité locale pour la voie d'utilisation.
- 7-Le produit doit être installé et entretenu par une personne qualifiée.

#### RU ВНИМАНИЕ

- 1-Перед установкой или эксплуатацией товара, пожалуйста, прочитайте инструкцию по применению.
- 2-Перед установкой, пожалуйста, изучите и следуйте техническим характеристикам и символам, указанным на индивидуальной упаковке.
- 3-Перед установкой, пожалуйста, убедитесь, что питание электросети отключено.
- 4-Товар не предназначен для работы с регуляторами яркости.
- 5-Товар нельзя накрывать нетеплопроводным материалом.
- 6-Товар нельзя утилизировать с бытовыми отходами. О способах утилизации, пожалуйста, узнавайте в местных органах власти.
- 7-Товар должен быть установлен и обслуживаться квалифицированным сотрудником.

#### ESP ATENCIÓN

- 1-Antes de la instalación o explotación del artículo, por favor, consulte atentamente su guía técnica.
- 2-Antes de la instalación, por favor, lea sobre los parámetros técnicos y los símbolos indicados en el envase individual del artículo y cumpla sus disposiciones.
- 3-Antes de la instalación, por favor, asegúrese de que el equipo está desconectado de la red de alimentación eléctrica.
- 4-El artículo no posee regulador de la intensidad de luz.
- 5-Prohibido cubrir el equipo con material termo-aislante.
- 6-Prohibido reciclar el equipo con desechos comunes — para obtener, la información de los modos del reciclaje, por favor, consúltense con las autoridades locales.
- 7-El artículo debe ser instalado y mantenido por un profesional calificado.

#### EN WARRANTY TERMS

- 1-If any defect due to faulty product occurs within the warranty period, company is responsible for repair. If repair is not possible company may replace the product.
- 2-Warranty is valid only provided that the product has been handled properly in accordance with the warnings, symbols, and/or technical specifications indicated on the box or user manual.
- 3-Company is not responsible for injuries and damages resulting from improper use of the product.

#### AL KUSHTET E GARANCIONIT

- 1- Nëse paraqitet ndonjë defekt gjatë periudhës së garancionit, kompania është përgjegjëse për riparim. Nëse riparimi nuk është i mundur atëherë kompania duhet ta zëvendësojë produktin.
- 2- Garancioni është i vlefshëm duke e provuar që produkti është vendosur drejtë në përputhje me vërejtjet, simbolat dhe/ose specifikacionet teknike të shtypura në kuti ose manualin e përdorimit.
- 3- Kompania nuk bart përgjegjësitë e lëndimit ose dëmtimit nga mënyra jo e duhur e përdorimit të produktit.

#### DE GARANTIEPFLICHTEN

- 1-Sollte ein Produkt innerhalb der Garantiezeit nach Kaufdatum wegen eines Produktfehlers ausfallen, wird es kostenlos repariert oder ersetzt.
- 2-Bitte beachten Sie alle Warnungen, Hinweise und technische Informationen auf der Verpackung. Für Schäden, die durch Nichtbeachtung der Anweisungen verursacht wurden, haben Sie keinen Garantieanspruch.
- 3-Der Hersteller ist nicht verantwortlich für Verletzungen und Schäden die durch unsachgemäße Verwendung des Produktes entstehen.

#### FR CONDITIONS DE GARANTIE

- 1-Si un défaut due au produit défectueux intervient dans la période de garantie, la compagnie est responsable de réparation. Si la réparation est impossible la société a le droit de remplacer la marchandise.
- 2-La garantie est valable uniquement lors que le produit est installé correctement selon les instructions indiquées sur la boîte ou selon le mode d'emploi.
- 3-La société n'est pas responsable des accidents et des dommages dus à la mauvaise utilisation du produit.

#### RU ГАРАНТИЙНЫЕ ОБЯЗАТЕЛЬСТВА

- 1-Если товар вышел из строя в течение гарантийного срока, компания несет ответственность по ремонту. Если ремонт невозможен, то компания в праве заменить товар.
- 2-Гарантия на товар действительна при условии, что товар использовался в соответствии с инструкциями, символами, а также техническими характеристиками, указанными на индивидуальной упаковке или в инструкции по применению.
- 3-Компания не несет ответственности за повреждения и поломку товара в результате некорректного использования.

#### ESP GARANTÍAS

- 1-El productor responsabiliza reparar el equipo fallado durante el periodo de garantía. de ser imposible la reparación, el productor se compromete a sustituir el artículo fallado.
- 2-La garantía está en vigor a condición de que el artículo se haya usado conforme a instrucciones, símbolos y parámetros técnicos indicados en el envase individual del artículo o en la guía técnica.
- 3-El productor no se responsabiliza por los defectos y fallas causados por el uso incorreto.

#### RO AVERTISMENTE

- 1-Citiți cu atenție înainte manualul de utilizare pentru instalarea produsului.
- 2-Înainte de instalare va rugam urmati specificațiile tehnice si simboluri pe cutie indicată produsului.
- 3-Înainte de instalare a se asigura energiei electrice este oprit.
- 4-Produsul nu este potrivit pentru variatoare.
- 5-Nu acoperiți produsul cu materiale tip izolatoari termic.
- 6-Nu aruncați produsul cu deseurile menajere. Va rugam sa cereti ajutorul municipiul local pentru calea de predare a deseurilor pentru reciclare.
- 7-Produsul trebuie instalat de catre persoane autorizate.

#### BG ВНИМАНИЕ

- 1-Моля, прочетете внимателно указанията за употреба преди да използвате или инсталирате продукта.
- 2-Преди монтаж, моля прочетете и следвайте техническите спецификации и символи, отбелязани на опаковката.
- 3-Моля, преди монтаж се уверете, че електричеството е изключено.
- 4-Продуктът не е подходящ за употреба с димер.
- 5-Продуктът не е подходящ за покриване на топлоизолацията на материала.
- 6-Моля, не изхвърляйте с битови отпадъци. За повече информация се свържете с локален орган.
- 7-Продуктът трябва да се монтира и поддържа от квалифицирано лице.

#### RS UPOZORENJE

- 1-Molimo vas pročitajte uputstvo pre upotrebe ili korisjenja proizvoda.
- 2-Pre instaliranja molimo vas pročitajte i i sledite tehnicke specifikacije i oznake koji su navedene na proizvodu.
- 3-Pre instaliranje proizvoda proverite da stuja je iskljucen.
- 4-Proizvod nije pogodan za dimer prekidaoc.
- 5-Proizvod nije pogodan za termicki izolovanih materijala.
- 6-Ne odlažite sa kućne otpada. obratite se vašem lokalne samouprave za nacin korisjenja.
- 7-Proizvod mora biti instaliran i održavan od strane kvalifikovanog lica.

#### GR Προειδοποίηση

- 1-Παρακαλώ διαβάστε τις οδηγίες χρήσεως προτού εγκαταστήσετε η χρησιμοποιήσετε τον λαμπτήρα.
- 2-Προτού την εγκατάσταση του λαμπτήρα διαβάστε και ακολουθήστε τις τεχνικές οδηγίες και σύμβολα που αναγράφονται στη συσκευασία.
- 3-Προτού την εγκατάσταση βεβαιωθείτε πως ο διακόπτης είναι κλειστός.
- 4-Το προϊόν δεν ενδικνεται για τη χρήση ροοστατή.
- 5-Το προϊόν δεν είναι κατάλληλο για την κάλυψη από θερμικά μονωτικό υλικό.
- 6-Μην το αναποθετείτε μαζί με τα οικιακά απορρίμματα. τοποθετήστε το σε κάδους ανακύκλωσης.
- 7-Το προϊόν πρέπει να εγκαθίσταται από εξουσιοδοτημένο τεχνικό.

#### UA УВАГА

- 1-Перед встановленням та експлуатацією товару, будь ласка, прочитайте уважно інструкцію щодо використання.
- 2-Перед встановленням, будь ласка, вивчіть і дотримуйтеся технічних характеристик і символів що зазначені на індивідуальній упаковці.
- 3-Перед встановленням, будь ласка, перевірте, що живлення електромережі відключено.
- 4-Товар не призначений для роботи з регуляторами яскравості.
- 5-Товар не можна накривати нетеплопровідним матеріалом.
- 6-Товар не можна утилізувати разом з побутовими відходами. Про способи утилізації, будь ласка, дізнавайтесь в місцевих органах влади.
- 7-Товар повинен бути встановлений і обслуговуватися кваліфікованим співробітником.

#### RO TERMEN DE GARANȚIE

- 1-În timpul utilizării a produsului, dacă instalarea produsului este corectă la orice defect apare în perioada de garanție, companie este responsabil pentru reparații. Companie pot înlocui produsul ,dacă repararea produsului defect nu este posibilă.
- 2-Garantia este valabila numai cu conditia ca produsul a fost instalat si utilizat corespunzator, in conformitate cu avertismentele, simboluri sau specificatiile tehnice indicate pe cutie sau manual de utilizare.
- 3-Compania nu este responsabil pentru accidente si daune

#### BG ГАРАНЦИОННИ УСЛОВИЯ

- 1-При наличие на фабричен дефект или повреда по време на гаранционния период, дистрибуторът носи отговорност за ремонта. Ако ремонт не е възможен, дистрибуторът би могъл да замени продукта с нов.
- 2-Гарантията е валидна, само когато продуктът е използван и монтиран в съответствие с инструкциите за монтаж и техническите спецификации, отбелязани на опаковка и в указаниято за употреба.
- 3-Производителят и дистрибуторите не са отговорни за наранявания и щети, причинени поради неправилна употреба и монтаж.

#### RS USLOVI GARANCJE

- 1-U toku garantnom roku, ako se desava bilo kakvih otcecenje zbog greške proizvoda, kompanija je odgovorna za popravku. Ukoliko popravka nije mogucan, kompanija moze da zameni proizvod.
- 2-Garancija vazi pod uslovom da se proizvod pravilno rukuje u skladu sa upozorenja, oznaka ili tehnicke specifikacije navedene na kutiji ili upustu korisjenja.
- 3-Kompanija ne preuzima nikakvu odgovornost za povrede ili štetu nastalu usted nestručnog rukovanja svetiljkom.

#### GR Όροι εγγύησης

- 1-Σε περίπτωση βλάβης του υλικού κατά τη διάρκεια εγγύησης του προϊόντος, η εταιρία είναι υποχρεωμένη να επισκευάσει το προϊόν. Σε περίπτωση που η επισκευή του δεν είναι δυνατή τότε η εταιρία οφείλει να αντικαταστήσει το προϊόν.
- 2-Η εγγύηση ισχύει μόνο όταν το προϊόν έχει εγκατασταθεί σύμφωνα με τις προειδοποιήσεις, σύμβολα και τεχνικές οδηγίες που αναγράφονται στη συσκευασία.
- 3-Η εταιρία μας δεν ευθύνεται για τυχόν βλάβες ή ζημιές που μπορεί να προκληθούν από ακατάλληλη χρήση.

#### UA ГАРАНТІЙНІ ЗОБОВ'ЯЗАННЯ

- 1-Якщо товар вийшов з ладу протягом гарантійного терміну, компанія несе відповідальність з ремонту, якщо ремонт неможливий, то компанія може замінити товар.
- 2-Гарантія на товар дійсна за умови, що товар використовувався відповідно до інструкції, символів, а також технічних характеристик, що вказані на індивідуальній упаковці або в інструкції з використання.
- 3-Компанія не несе відповідальності за пошкодження та поломки товару що є результатом некоректного використання.

#### AR تسيه:

- 1 يرجى قراءة دليل المستخدم بعناية قبل تثبيت أو استخدام المنتج.
- 2 قبل التثبيت يرجى قراءة واتباع المواصفات الفنية والرموز الموضحة على غطية المنتج.
- 3 قبل التثبيت تأكد من أن الكهرباء متوقف.
- 4 المنتج غير مناسب للمفاتيح باهتة.
- 5 المنتج غير مناسب لتغطية المواد العازلة حراريًا.
- 6 لا تتخلص من المنتج مع النفايات المنزلية. الرجاء مطالية البلدية منطقتك عن طرق إعادة استخدامها.
- 7 يجب تركيب وصيانة المنتج من قبل شخص مؤهل.

#### AR شروط الضمان:

- 1 في حال وجود اي عيب في خلال فترة الضمان، فإن الشركة تكون مسؤولة عن إصلاحه، في حال تعذر إصلاح المنتج، فإن الشركة تقوم بإبداله.
- 2 لشركة تقوم بضمانه و إيداله شريطة ان يكون قد تم التعامل مع المنتج بشكل صحيح وفقا لتعليمات والرموز و الإرشادات الفنية المدونة على الغطية أو في دليل المستخدم.
- 3 الشركة غير مسؤولة عن اي ضرر و الإصابات الناجمة عن الاستعمال الخاطئ للمنتج.